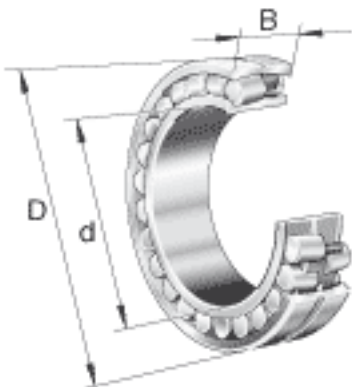
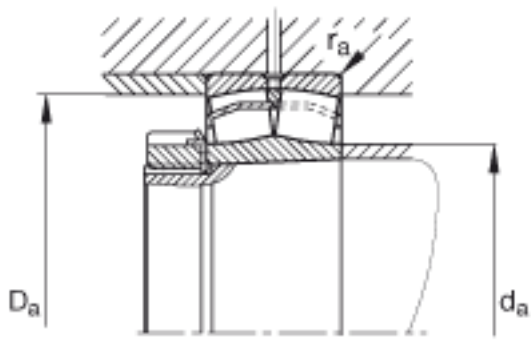
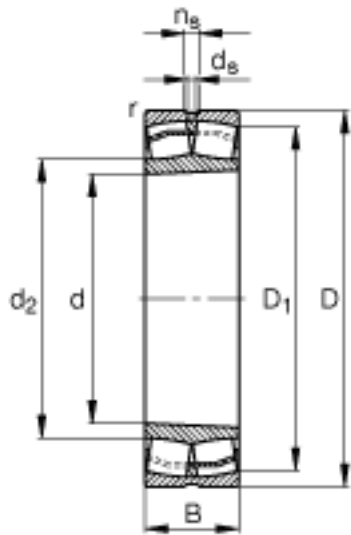


FAG 23130-E1A-K-M参数

尺寸	$r_{a\ max}$	2.1	mm	-
	$r_{\ min}$	2.1	mm	-
重量	m	15800	g	质量
基本额定载荷	C_r	1000000	N	基本额定动载荷, 径向
计算系数	e	0.29		-
	Y_1	2.32		-
	Y_2	3.45		-
基本额定载荷	C_{0r}	1330000	N	基本额定静载荷, 径向
计算系数	Y_0	2.26		-
极限转速	n_G	2650	r/min	极限转速
参考转速	n_B	1750	r/min	参考速度
疲劳极限载荷	C_{ur}	143000	N	疲劳极限载荷, 径向
尺寸	$d_{a\ min}$	162	mm	-
	d_s	6.3	mm	-
	n_s	12.2	mm	-
	d	150	mm	-
	D	250	mm	-
	B	80	mm	-
	D_1	220.8	mm	-
	$D_{a\ max}$	238	mm	-

FAG 23130-E1A-K-M图片





参考资料:<http://www.sozhou.com/p/0cedc7a4.html>