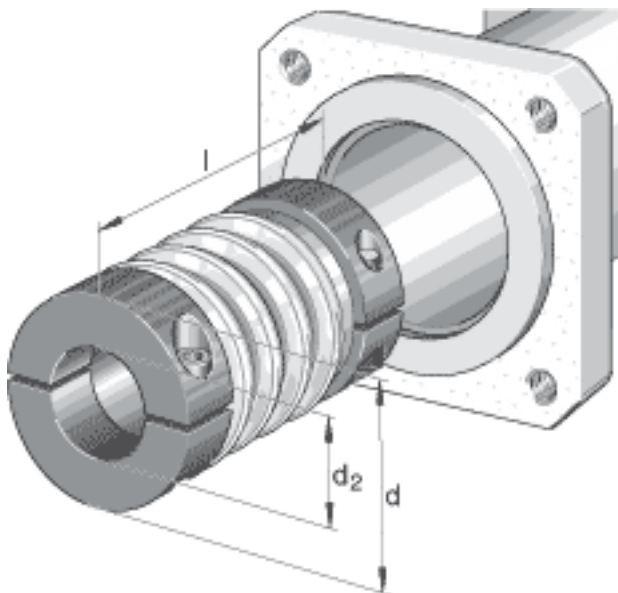
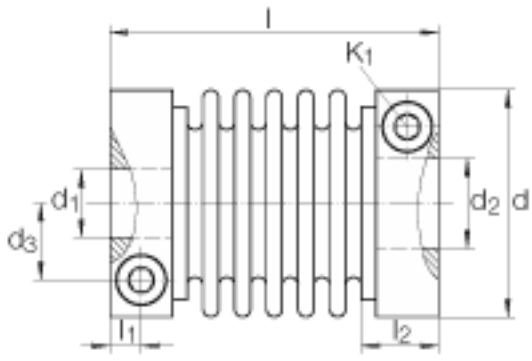


INA KUP560-56-19H7-25H7参数

尺寸	l_1	7.5	mm	-
	l_2	25.5	mm	-
重量	m	350	g	质量
其他	M_{Nenn}	50	Nm	完全由衬套支撑
说明		$20 \cdot 10^3$	Nm/rad	扭转刚度
		$1.4 \cdot 10^{-4}$	kg x m ²	质量惯性矩
		0.2	mm	轴的最大许用横向偏移
		14	Nm	螺栓的锁紧力矩
尺寸				直线执行器 MKUE25-KGT.. MKUSE25-KGT..
				直径公差: H7 通过协商, 其它尺寸也是可用的。
	尺寸	d_2	19	mm
		d	56	mm
		l	81	mm
	d_1	25	mm	直径公差: H7 通过协商, 其它尺寸也是可用的。
	d_3	19	mm	-
说明	K_1	M6		根据 DIN 912-10.9 的螺钉

INA KUP560-56-19H7-25H7图片





参考资料:<http://www.sozhou.com/p/0ce66d70.html>