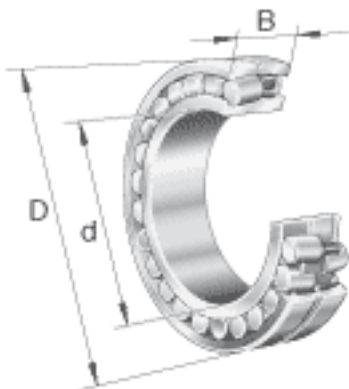
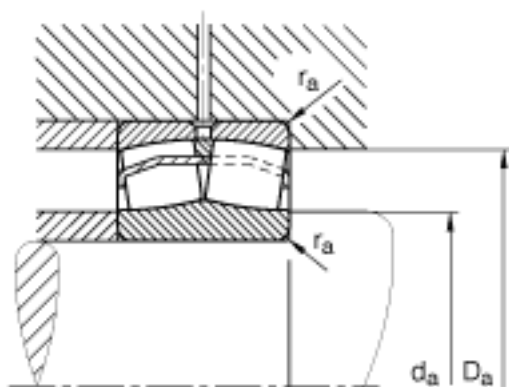
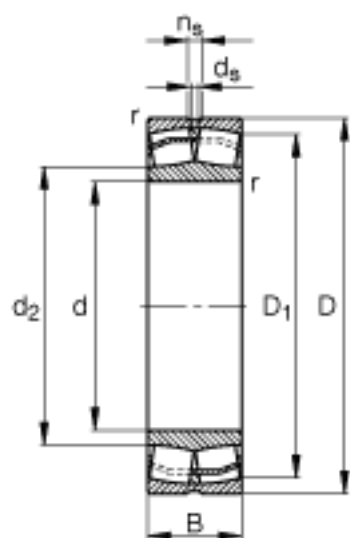


**FAG 23126-E1A-M参数**

尺寸	$d_s$	4.8	mm	-
	$n_s$	9.5	mm	-
	$r_{a\ max}$	2	mm	-
	$r_{min}$	2	mm	-
重量	m	8450	g	质量
基本额定载荷	$C_r$	680000	N	基本额定动载荷, 径向
计算系数	e	0.28		-
	$Y_1$	2.45		-
	$Y_2$	3.64		-
基本额定载荷	$C_{0r}$	890000	N	基本额定静载荷, 径向
计算系数	$Y_0$	2.39		-
极限转速	$n_G$	3200	r/min	极限转速
参考转速	$n_B$	2140	r/min	参考速度
疲劳极限载荷	$C_{ur}$	79000	N	疲劳极限载荷, 径向
尺寸	d	130	mm	-
	D	210	mm	-
	B	64	mm	-
	$D_1$	187.3	mm	-
	$D_{a\ max}$	199	mm	-
	$d_{a\ min}$	141	mm	-

**FAG 23126-E1A-M图片**





参考资料:<http://www.sozhou.com/p/0ce61617.html>