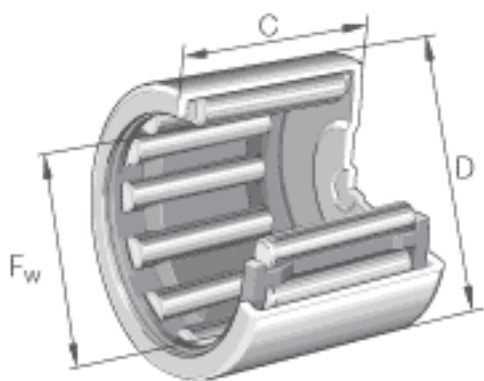


### INA BCH912参数

尺寸	$F_w$	14.288	mm	-
	$D$	20.638	mm	-
	$C$	19.05	mm	-
重量	$m$	17	g	质量
基本额定载荷	$C_r$	14400	N	基本额定动载荷, 径向
	$C_{0r}$	19000	N	基本额定静载荷, 径向
极限转速	$n_G$	16800	r/min	极限转速

### INA BCH912图片



参考资料:<http://www.sozhou.com/p/0cd8904c.html>