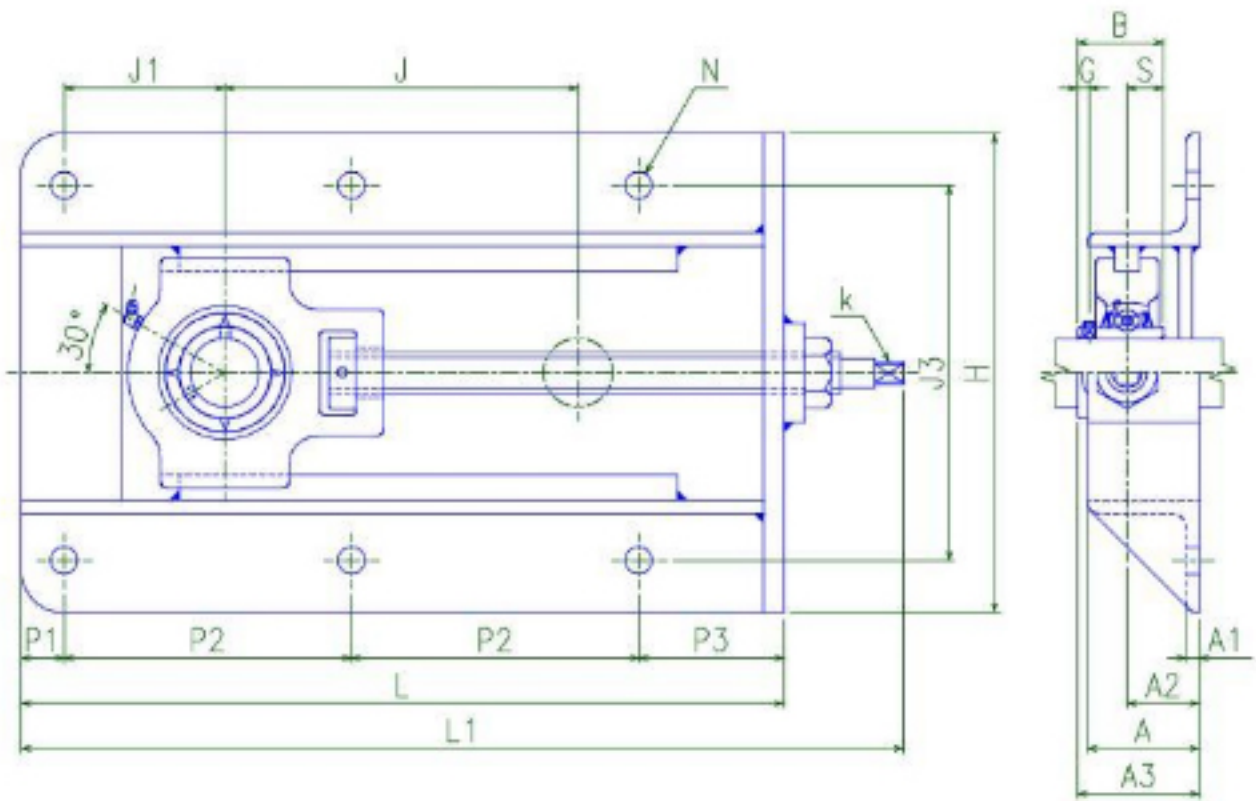


NTN UCT209-30D1参数

轴径	SD	45	mm	轴径
型号	UN	UCT209-30D1		轴承座型号
尺寸	L	520	mm	-
	H	233	mm	-
	J	300	mm	-
	J1	88	mm	-
	J3	192	mm	-
	A1	6	mm	-
	A2	32	mm	-
	A	50	mm	-
	P1	22	mm	-
	P2	217	mm	-
	P3	64	mm	-
	N	12	mm	-
	L1	596	mm	-
	A3	62.2	mm	-
	K	15	mm	-
	AS	TM25x5		-
	B	49.2	mm	-
	S	19.0	mm	-
	G	8.0	mm	-
	SS	M8x1		螺纹规格
FB	M10		螺孔	
调整方向允许载荷	ALAD	15690	N	调整方向允许载荷
	ALLAD	1600	kgf	调整方向允许载荷
尺寸	GNP	GB-1/4-28UNF		油嘴
轴承型号	NNB	UC209D1		轴承型号
基本额定载荷	BLR	32500	N	动载荷
	BSLR	20400	N	静载荷
	CBLR	3350	kgf	动载荷
	CBSLR	2080	kgf	静载荷
重量	MASS	11000	g	重量

NTN UCT209-30D1图片



参考资料:<http://www.sozhou.com/p/0cbb6ff2.html>