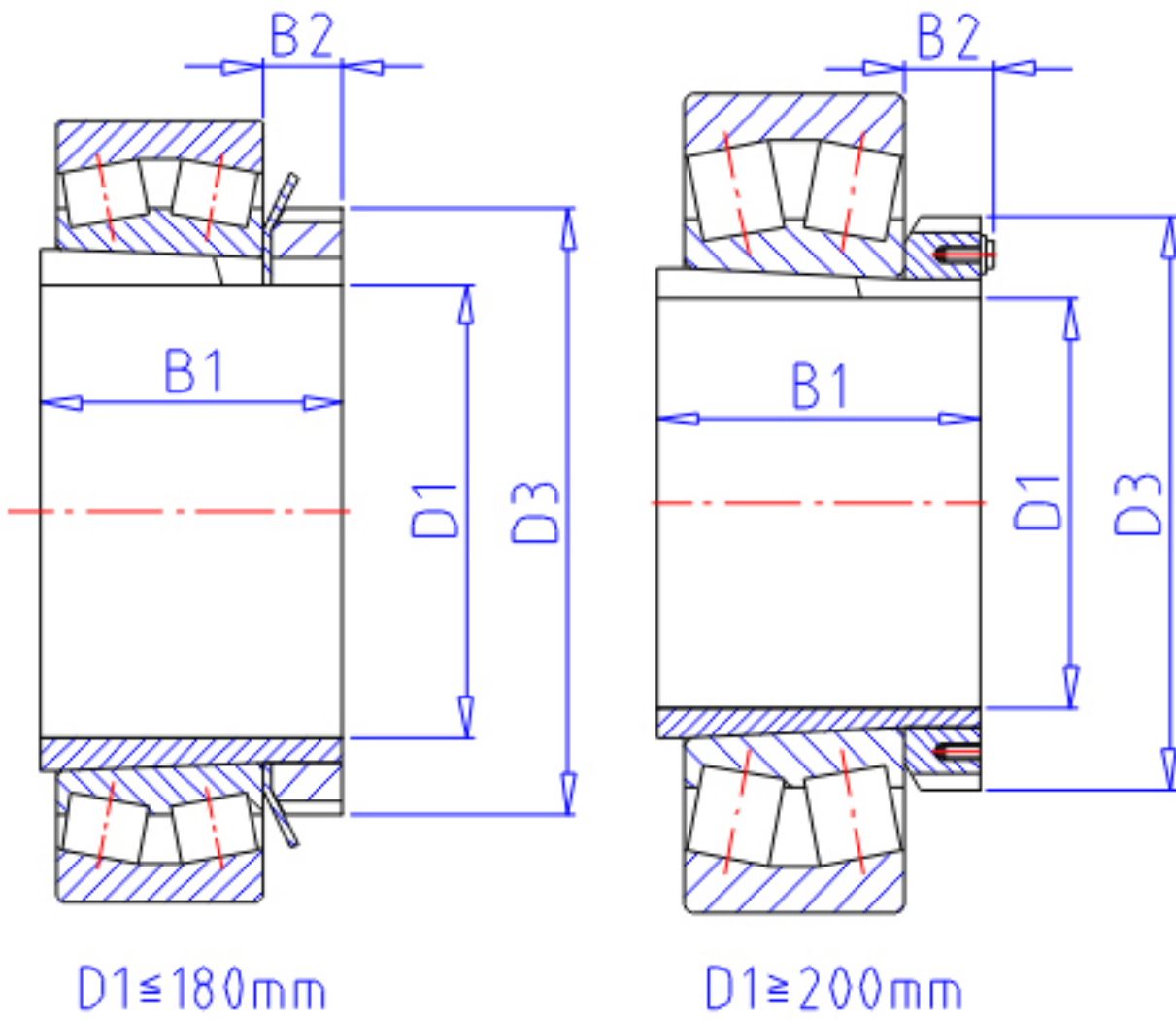


**NTN 23236BK;H2336参数**

主要尺寸	D1	160	mm	-
	B1	161	mm	-
	D3	230	mm	-
	B2	30	mm	-
型号	ORDER	23236BK;H2336		型号
安装尺寸	DA1	195	mm	(最小)
	DB1	223	mm	(最大)
	BA	22	mm	(最小)
	DA2	0	mm	(最小)
	DA	302	mm	(最大)
	RAS	3	mm	(最大)
重量	MASS	11300	g	重量
极限转速	LSG	1 100	r/min	脂润滑

**NTN 23236BK;H2336图片**



参考资料:<http://www.sozhou.com/p/0ca24712.html>

