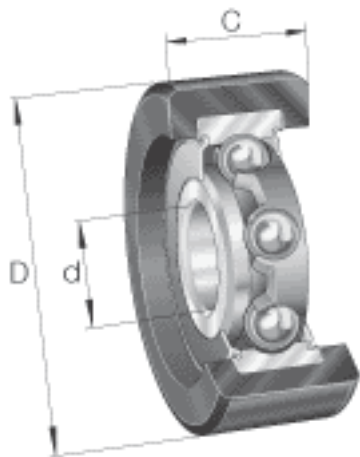


INA KLRZ10X30X10-2Z参数

尺寸	d	10	mm	-
	D	30	mm	-
	C	10	mm	-
	b	8	mm	-
	D ₁	24	mm	-
	r _{min}	0.3	mm	-
	重量	m	50	g
基本额定载荷	F _{r per}	250	N	滚轮的基本额定载荷 只对滚轮的安装有效。 运转温度最高可达 +40 C。
说明		6000-2Z		轴承的型号
基本额定载荷	C _r	4600	N	安装好的轴承：基本额 定动载荷，径向
	C _{0r}	1970	N	安装好的轴承：基本额 定静载荷，径向

INA KLRZ10X30X10-2Z图片



参考资料：<http://www.sozhou.com/p/0c6f41cc.html>

