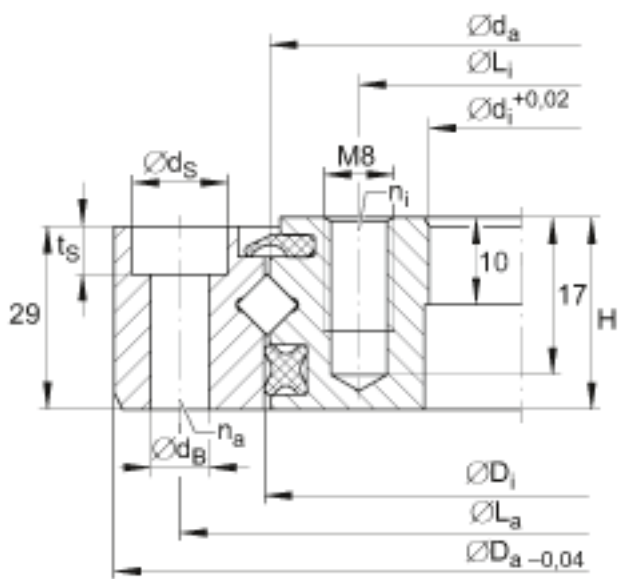
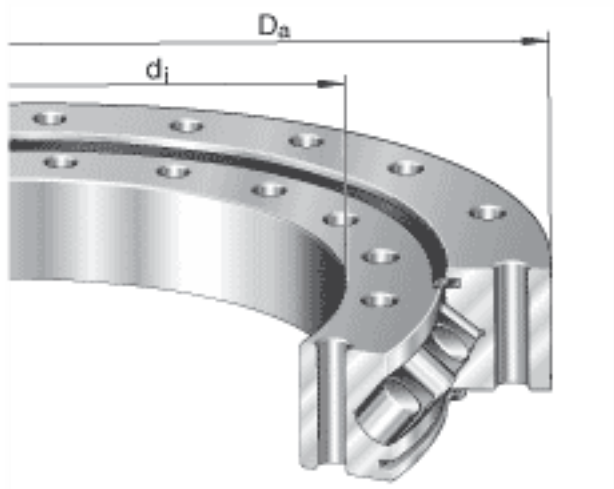


INA XU080120参数

尺寸	d_i	69	mm	-
	D_a	170	mm	-
	D_i	120.6	mm	-
	d_a	119.4	mm	-
	d_B	9	mm	-
	d_S	15	mm	-
	H	30	mm	-
	L_a	148	mm	-
	L_i	90	mm	-
	n_a	6		外圈固定孔的数量
	n_i	6		内圈固定孔的数量
	t_S	9	mm	-
	重量	m	4000	g
径向载荷	$F_{r \text{ per}}$	10500	N	克服摩擦的最大许用径向载荷
基本额定载荷	C_a	56000	N	基本额定动载荷, 轴向
	C_{0a}	53000	N	基本额定静载荷, 轴向
	C_r	35500	N	基本额定动载荷, 径向
	C_{0r}	26000	N	基本额定静载荷, 径向
说明		0.005 - 0.008		轴承游隙: 预载 唇式密封和特殊密封

INA XU080120图片



参考资料:<http://www.sozhou.com/p/0c5caa97.html>