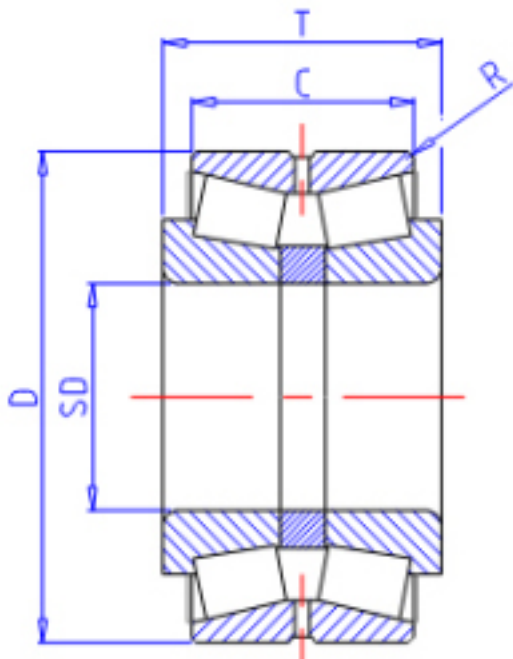


KOYO 46296参数

主要尺寸	SD	480	mm	内径
	D	700	mm	外径
	T	165	mm	-
	C	147.0	mm	宽度
	R	6.0	mm	(最小)
型号	ORDER	46296		型号
基本额定载荷	CR	2530000	N	动载荷
	CO	5300000	N	静载荷

KOYO 46296图片



参考资料:<http://www.sozhou.com/p/0c5a7b9d.html>

