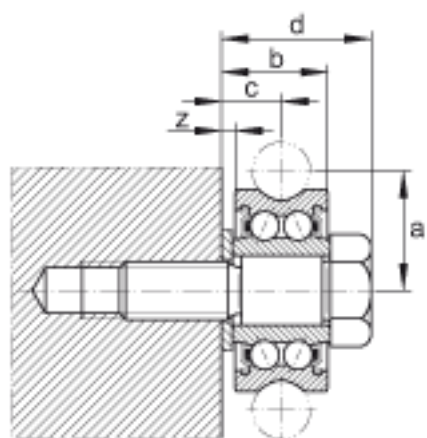
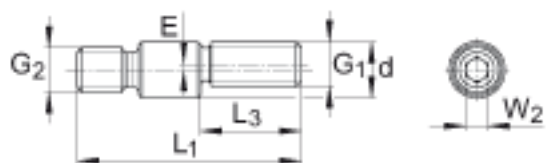
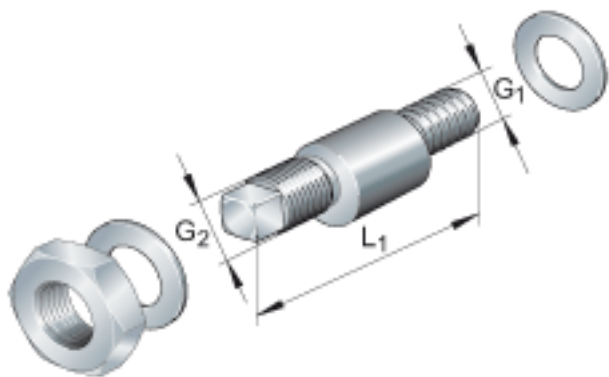


INA LFE5-0, 5参数

尺寸	G_1	M4		-
	G_2	M4		-
	L_1	20.5	mm	-
	A_5	15	mm	-
	d	5	mm	-
	E	0.5	mm	-
	H_1	2.9	mm	-
	L_3	9	mm	-
	S			不需要垫圈
	W_1	7	mm	-
	W_2	2	mm	-
重量	m	10	g	质量
说明		LFR50/5-4-2Z		合适的滚轮 安装位置: a = 9 mm (带偏心螺栓, 尺寸 a 随 +/- E 变化) b = 8 mm z: 不需要垫圈 c = 4 mm d = 10,9 mm
		LFR50/5-6-2Z		合适的滚轮 安装位置: a = 10,5 mm (带偏心螺栓, 尺寸 a 随 +/- E 变化) b = 8 mm z: 不需要垫圈 c = 4 mm d = 10,9 mm 通过协商可提供耐腐蚀设计。

INA LFE5-0, 5图片



参考资料:<http://www.sozhou.com/p/0c38ef06.html>