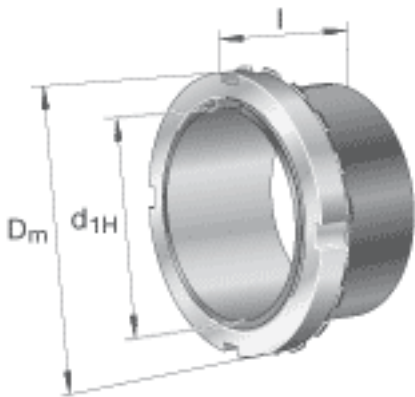
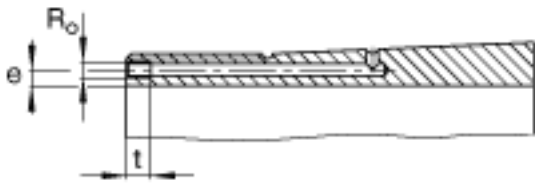
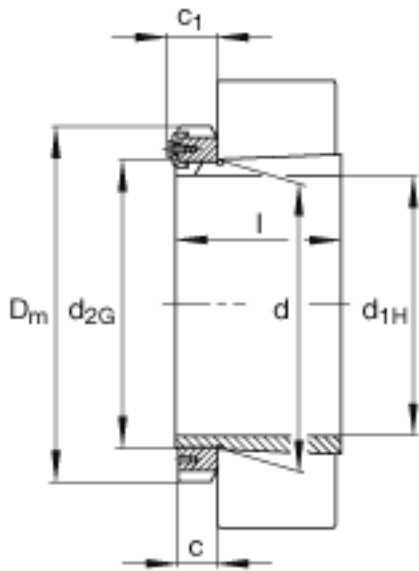


FAG H3088-HG参数

尺寸	d_{1H}	410	mm	-
	D_m	520	mm	-
	l	228	mm	-
	c	60	mm	-
	d	440	mm	-
	d_{2G}	Tr440x5	mm	-
	e	6.5	mm	-
	R_o	M8		-
	t	12	mm	-
说明		410	mm	轴
		HM3088		型号, 螺母
		MS3088		型号, 止动装置
		M12X22		型号, 六角头螺栓
重量	m	67700	g	质量
尺寸	c_1	75	mm	-

FAG H3088-HG图片





参考资料:<http://www.sozhou.com/p/0c0f3e44.html>