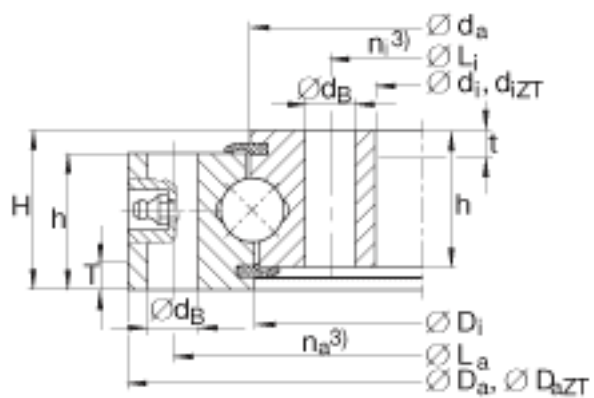
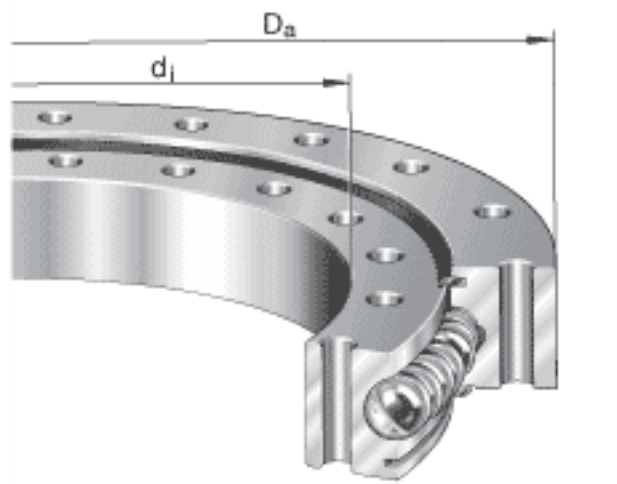


INA VU250433参数

尺寸	n_a	20		外圈固定孔的数量
	n_i	20		内圈固定孔的数量
	T	8	mm	-
	t	8	mm	-
重量	m	41000	g	质量
径向载荷	$F_{r \text{ per}}$	156000	N	克服摩擦的最大许用径向载荷
基本额定载荷	C_a	370000	N	基本额定动载荷, 轴向
	C_{0a}	910000	N	基本额定静载荷, 轴向
	C_r	243000	N	基本额定动载荷, 径向
	C_{0r}	410000	N	基本额定静载荷, 径向
说明		0.06 - 0.25		径向游隙
		0.08 - 0.41		轴向倾斜游隙
				锥形润滑油嘴, 根据 DIN 71412, 环向接近均匀间隔且凹进
				两侧唇密封
尺寸	d_i	344	mm	-
	D_a	522	mm	-
	$D_a \text{ ZT}$	520	mm	适用于带定心套的轴承 (后缀 ZT) 定心套长度 (T, t) (见零件图) 公差:-IT8
	D_i	432	mm	-
	d_a	434	mm	-
	d_B	18	mm	-
	$d_i \text{ ZT}$	346	mm	适用于带定心套的轴承 (后缀 ZT) 定心套长度 (T, t) (见零件图) 公差:+IT8
	H	55	mm	-
h	50	mm	-	

L_a	490	mm	-
L_i	376	mm	-

INA VU250433图片



参考资料:<http://www.sozhou.com/p/0bfadcc4.html>