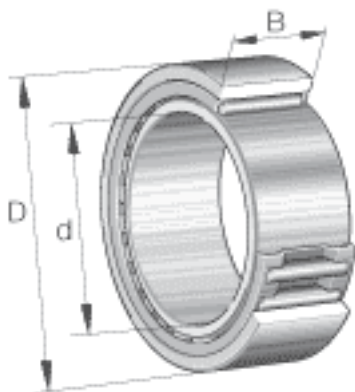
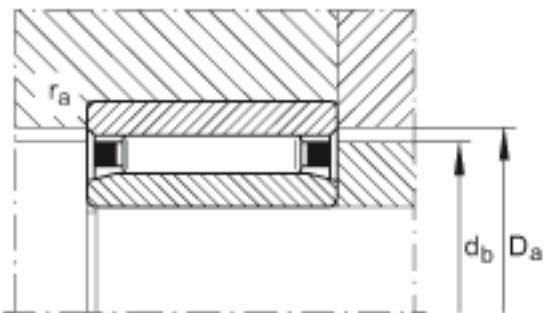
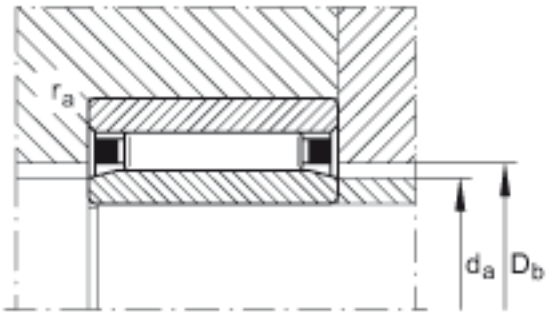
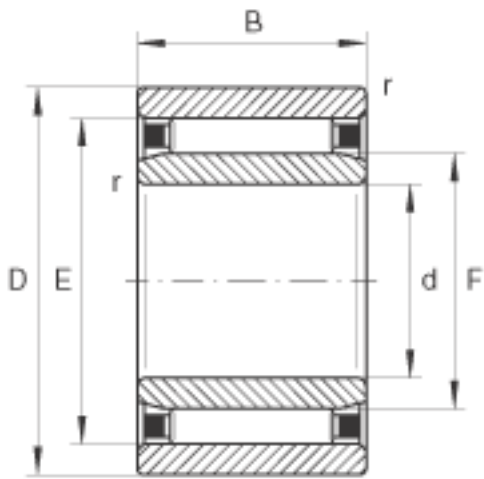


INA NA030X45X17参数

参考转速	n_B	7100	r/min	参考转速	
尺寸	d	30	mm	-	
	D	45	mm	-	
	B	17	mm	-	
	D_a	40.5	mm	-	
	D_b	35.6	mm	-	
	d_a	34.5	mm	-	
	d_b	39.4	mm	-	
	E	40	mm	-	
	F	35	mm	-	
	$r_{a\ max}$	0.3	mm	-	
	$r_{\ min}$	0.3	mm	-	
	s	0.8	mm	轴向位移	
	重量	m	102	g	质量
	基本额定载荷	C_r	23500	N	基本额定动载荷，径向
C_{0r}		38500	N	基本额定静载荷，径向	
疲劳极限载荷	C_{ur}	6100	N	疲劳极限载荷，径向	
极限转速	n_G	13100	r/min	极限转速	

INA NA030X45X17图片





参考资料:<http://www.sozhou.com/p/0bf8546f.html>

