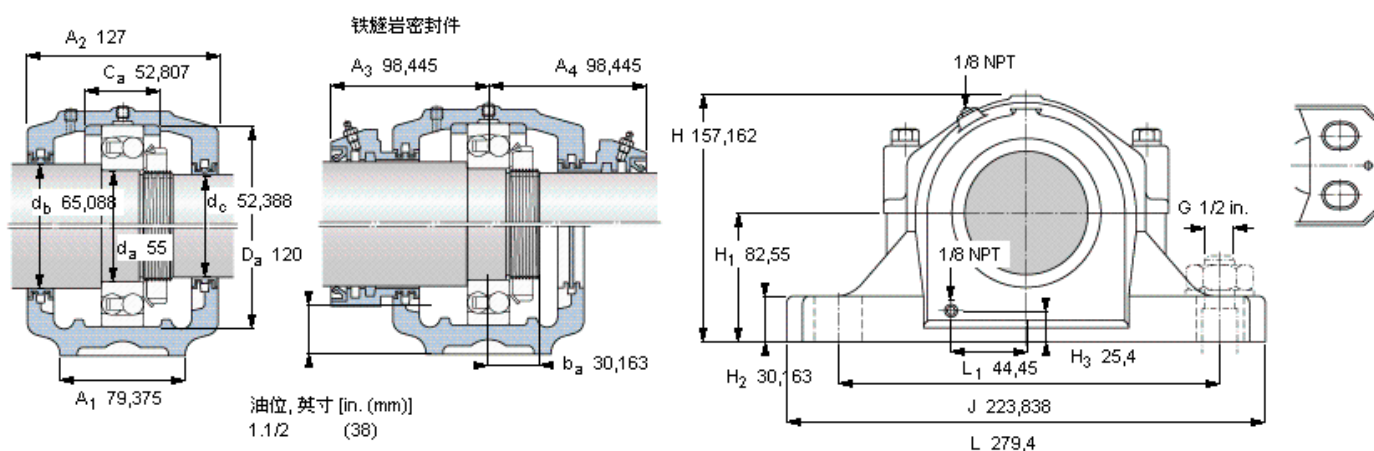


SKF 1311 ETN9参数

轴直径	d_a	55	mm	-
轴承	型号	1311 ETN9	-	-
基本额定载荷	C	50700	N	动载荷
主要尺寸	A_2	127	mm	-
	L	279.4	mm	-
	H	157.162	mm	-
	H_1	82.55	mm	-
重量	重量	11300	g	-
带下列密封件的轴承座 套件型号	PosiTrac密封件	FSAF 1311	-	-
	PosiTrac Plus密封件	-	-	-
	铁燧岩密封件	-	-	-

SKF 1311 ETN9图片



轴承座套件部件¹⁾

轴承座 ²⁾	FSAF 311	
轴承 ³⁾	1311 ETN9	
定位环	2 x SR 1611	(不包括)
锁定螺母	N 11	
锁定垫圈	W 11	
密封件选择:		
PosiTrac密封件	LER 40	LER 27
PosiTrac Plus 接触元件	-	-
铁燧岩密封件	-	TER 27

其他的密封选择

带 V 形圈的燧岩密封件 (后缀 TV)	-	TER 27 V
接触密封件 (后缀 -210)	B-9784-35	-
端盖 (后缀 Y)	EPR 6	

注释

- 轴承座套件中的部件也可单独订购
- 轴承座始终配备迷宫密封环和
- 参看型录“滚子轴承”中的其他内部游隙数据
- 有关 100% 轴承充填和 50% 轴承座充填要求，在修改设计或订购之前请先向 SKF 询问

额定速度, r/min

轴承极限转速	7500	P_{80°	8010	(35,7)
PosiTrac Plus 密封件的最高速度	-	P_{90°	4800	(21,4)
燧岩密封件的最高速度	1200	P_{120°	3000	(13,3)
		P_{150°	2750	(12,2)
		P_{180°	3250	(14,5)
		P_a	2110	(9,4)

有帽螺栓

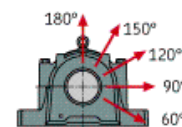
尺寸 [英寸]	1/2-13
推荐的紧固	
扭矩 [ft.lbs (Nm)]	110 (150)

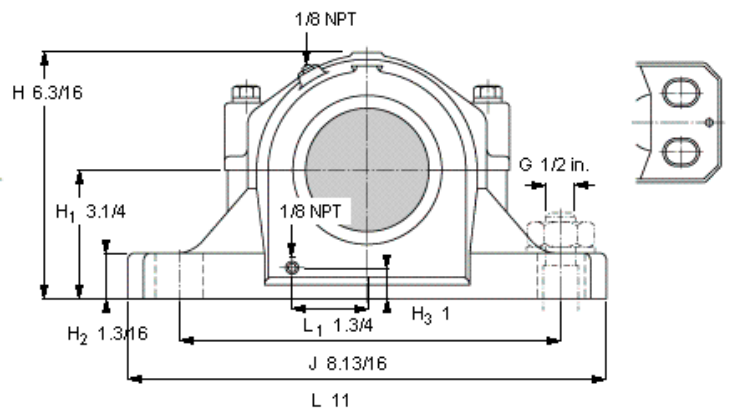
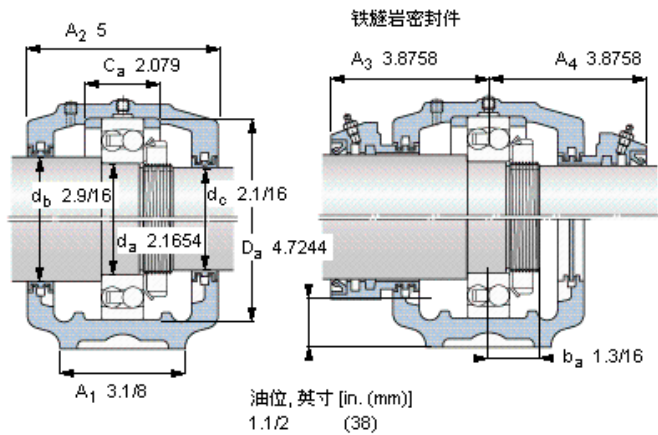
适用的固定螺栓

尺寸 [英寸 (毫米)]	1/2 (12)
--------------	----------

油脂量⁴⁾

初步填充, lb (kg)	0,5 (0,25)
---------------	------------





轴承座套件部件¹⁾

轴承座 ²⁾	FSAF 311	
轴承 ³⁾	1311 ETN9	
定位环	2 x SR 1611	(不包括)
锁定螺母	N 11	
锁定垫圈	W 11	
密封件选择：		
PosiTrac密封件	LER 40	LER 27
PosiTrac Plus 接触元件	-	-
铁磁岩密封件	-	TER 27

其他的密封选择

带 V 形圈的磁岩密封件 (后缀 TV)	-	TER 27 V
接触密封件 (后缀 -210)	B-9784-35	-
端盖 (后缀 Y)	EPR 6	

注释

- 1) 轴承座套件中的部件也可单独订购
- 2) 轴承座始终配备迷宫密封环和
- 3) 参看型录“滚子轴承”中的其他内部游隙数据
- 4) 有关 100% 轴承充填和 50% 轴承座充填要求，在修改设计或订购之前请先向 SKF 询问

额定速度, r/min

轴承极限转速	7500
PosiTrac Plus 密封件的最高速度	-
磁岩密封件的最高速度	1200

有帽螺栓

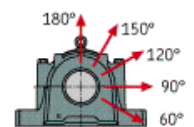
尺寸 [英寸]	1/2-13
推荐的紧固扭矩 [ft.lbs (Nm)]	110 (150)

适用的固定螺栓

尺寸 [英寸 (毫米)]	1/2 (12)
油脂量 ⁴⁾	
初步填充, lb (kg)	0,5 (0,25)

轴承座最高安全负荷 [lbf (kN)]

P _{60°}	8010 (35,7)
P _{90°}	4800 (21,4)
P _{120°}	3000 (13,3)
P _{150°}	2750 (12,2)
P _{180°}	3250 (14,5)
P _a	2110 (9,4)



参考资料: <http://www.sozhou.com/p/0befbf53.html>