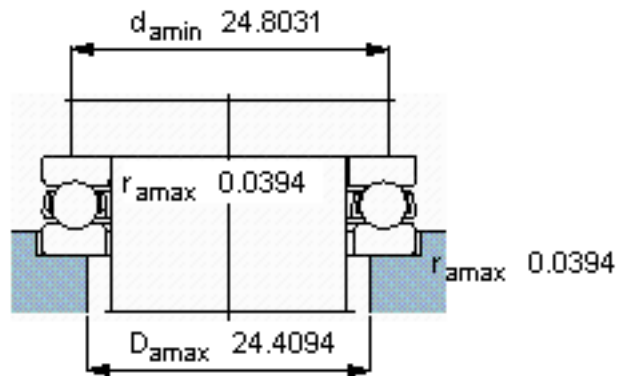
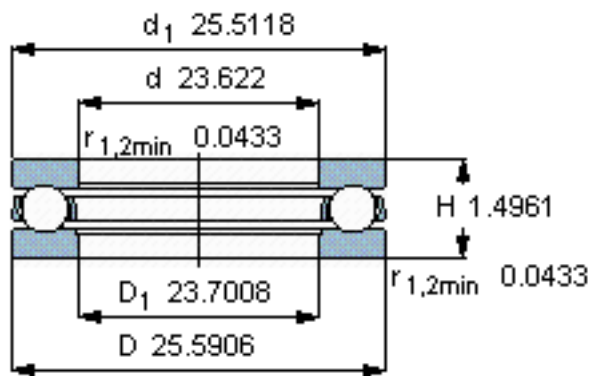
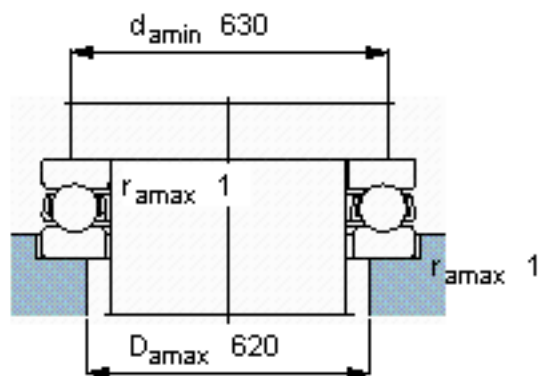
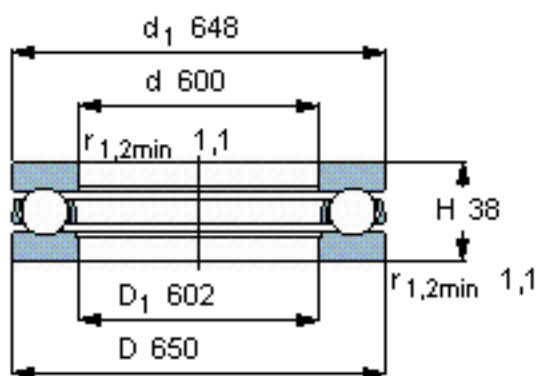


SKF 510/600 F参数

主要尺寸	d	600	mm	-
	D	650	mm	-
	H	38	mm	-
基本额定载荷	C	212000	N	动载荷
	$C_0$	1800000	N	静载荷
疲劳载荷极限	$P_u$	26500	N	-
最小载荷系数	A	17	-	-
额定转速	额定转度	800	r/min	-
	极限转速	1100	r/min	-
重量	重量	12000	g	-
型号	型号	510/600 F	-	-

SKF 510/600 F图片



参考资料: <http://www.sozhou.com/p/0bb89033.html>