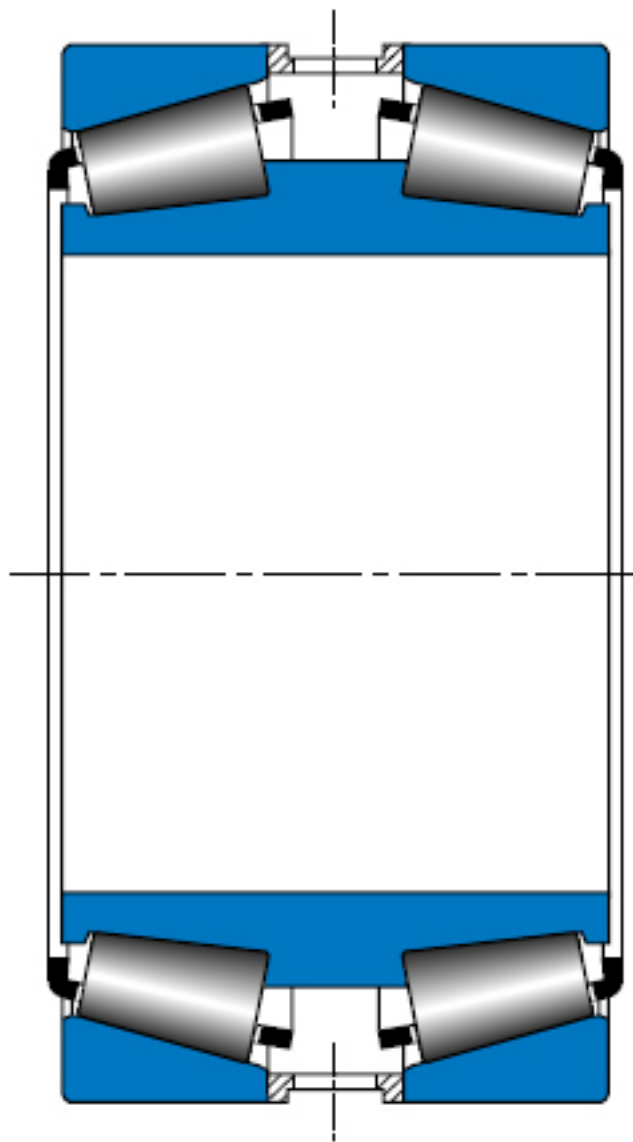
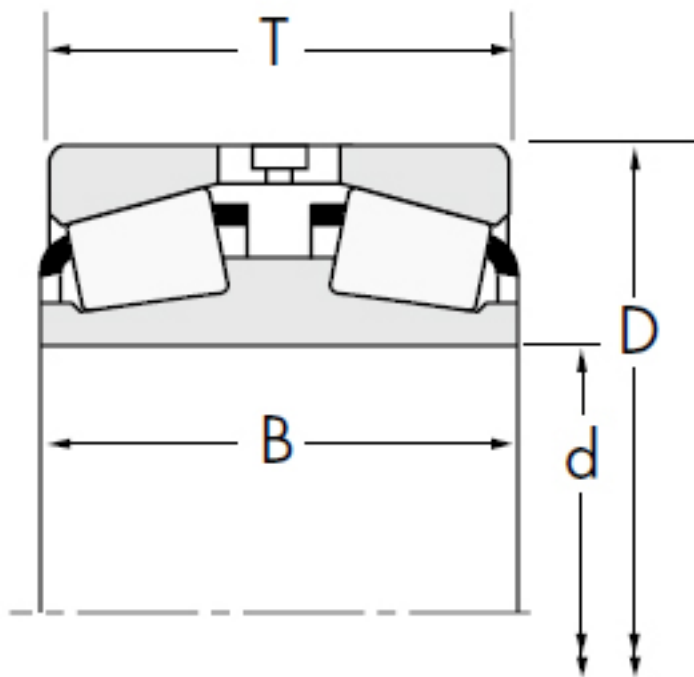


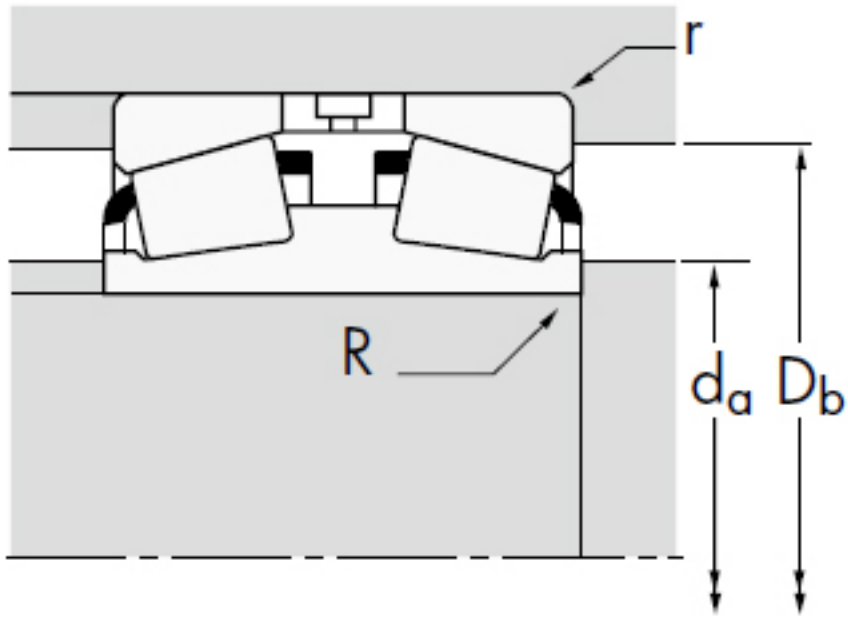
## TIMKEN M224749D/M224710参数

轴承类型	Bearing Type	TRB		-
子类	Bearing Subtype	TDI		-
轴承型号	Cone (Inner)	M224749D		内圈
	Cup (Outer)	M224710		外圈
尺寸	d	120.65	mm	内径
	D	174.625	mm	外径
	T	66.6775	mm	宽度
额定载荷	C1	425695	N	一百万转动态径向载荷
	C90 (2)	110316	N	九千万转双列轴承动态径向载荷
	C90 (1)	63164.7	N	九千万转单列轴承动态径向载荷
	Ca90	36075.1	N	九千万转动态轴向载荷
	C0	422136	N	静态额定载荷
	$K = 0.39 / \tan$ (contact angle)	1.76		系数
	$e = 1.5 * \tan$ (contact angle)	0.33		系数
	$Y = 0.4 / \tan$ (contact angle)	2.03		系数
	$Y1 = 0.45 / \tan$ (contact angle)	2.03		系数
几何结构系数	Cg	0.1575		几何系数
尺寸	B	68.2625	mm	内圈宽度
	R	0.762	mm	最大轴肩倒角半径
	da	129.032	mm	轴肩直径
	Ab	0.254	mm	保持架（负值表示保持架没超出内圈小端面）
	C	27.7825	mm	外圈宽度
	r	1.524	mm	最大轴承座挡肩圆角半径
	Cup Back Face Backing Diameter	162.052	mm	轴承座挡肩直径
a	-5.08	mm	有效中心位置	
重量	Assembly Weight	5819.59	g	-

TIMKEN M224749D/M224710图片







参考资料:<http://www.sozhou.com/p/0ba631d0.html>

