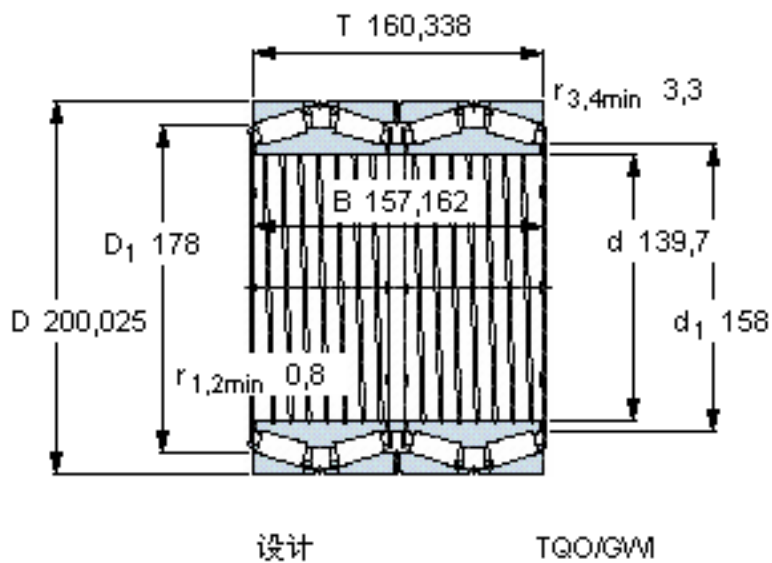


SKF 331138 AG参数

主要尺寸	d	139.7	mm	-
	D	200.025	mm	-
	T	160.338	mm	-
	B	157.162	mm	-
基本额定载荷	C	858000	N	动载荷
	C_0	2080000	N	静载荷
疲劳载荷极限	P_u	208000	N	-
重量	重量	15500	g	-
型号	* SKF 探索者轴承	331138 AG	-	-

SKF 331138 AG图片



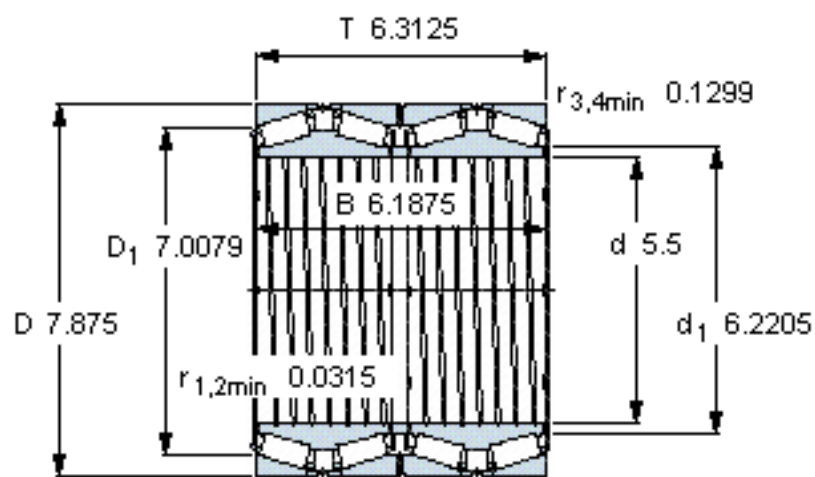
计算系数

e 0,33
Y₁ 2
Y₂ 3
Y₀ 2

对比数据

额定载荷
径向 [kN] C_F 250
轴向 [kN] C_{Fa} 41,4
推力系数 K 1,91

参考资料:<http://www.sozhou.com/p/0b9cbf21.html>



设计

TQO/GWI

计算系数

e 0,33

Y_1 2

Y_2 3

Y_0 2

对比数据

额定载荷

径向 [kN]

轴向 [kN]

推力系数

C_F 250

C_{Fa} 41,4

K 1,91