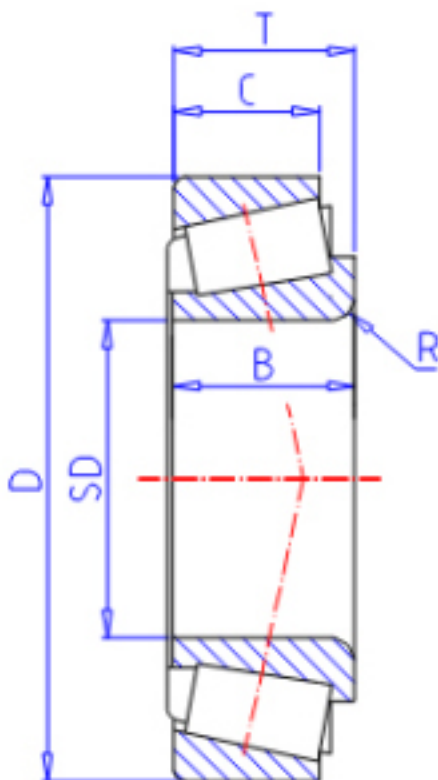


KOYO 30264参数

型号	ORDER	30264		型号
主要尺寸	SD	320	mm	内径
	D	580	mm	外径
	T	104.00	mm	-
	B	92.0	mm	宽度
	C	75.0	mm	宽度
	R	6.0	mm	(最小)
基本额定载荷	CR	1740000	N	动载荷
	CO	2770000	N	静载荷
极限转速	NG	490	1/min	脂润滑
	NO	660	1/min	油润滑

KOYO 30264图片



参考资料:<http://www.sozhou.com/p/0b8fc119.html>

