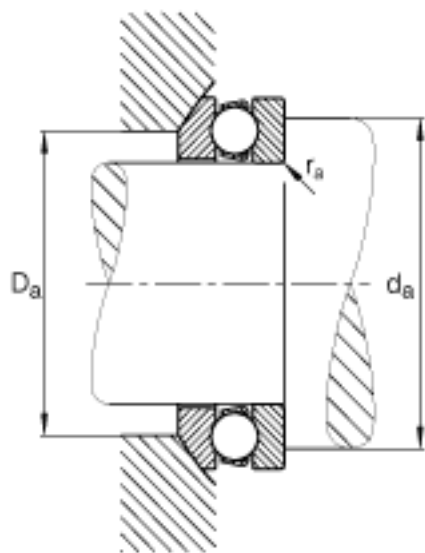
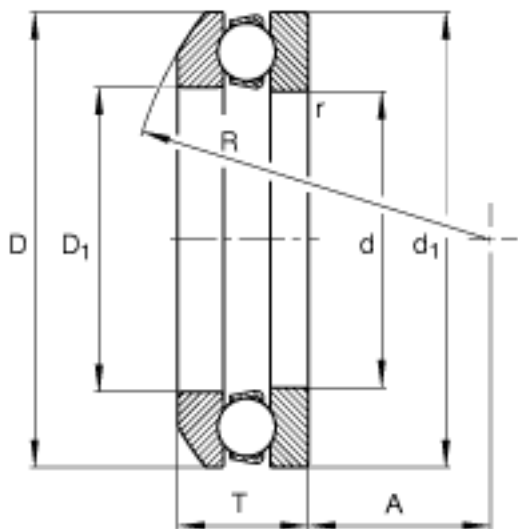


FAG 53226参数

尺寸	d	130	mm	-	
	D	190	mm	-	
	T	47.9	mm	-	
	A	67	mm	-	
	D ₁	133	mm	-	
	D _{a max}	160	mm	-	
	d ₁	187	mm	-	
	d _{a min}	166	mm	-	
	R	140	mm	-	
	r _{a max}	1.5	mm	-	
	r _{min}	1.5	mm	-	
	重量	m	3900	g	质量
	基本额定载荷	C _a	183000	N	基本额定动载荷, 轴向
C _{0a}		540000	N	基本额定静载荷, 轴向	
尺寸	A	1.7		最小载荷系数	
极限转速	n _G	2210	r/min	极限转速	
疲劳极限载荷	C _{ua}	18900	N	疲劳极限载荷, 轴向	

FAG 53226图片





参考资料:<http://www.sozhou.com/p/0b87178b.html>