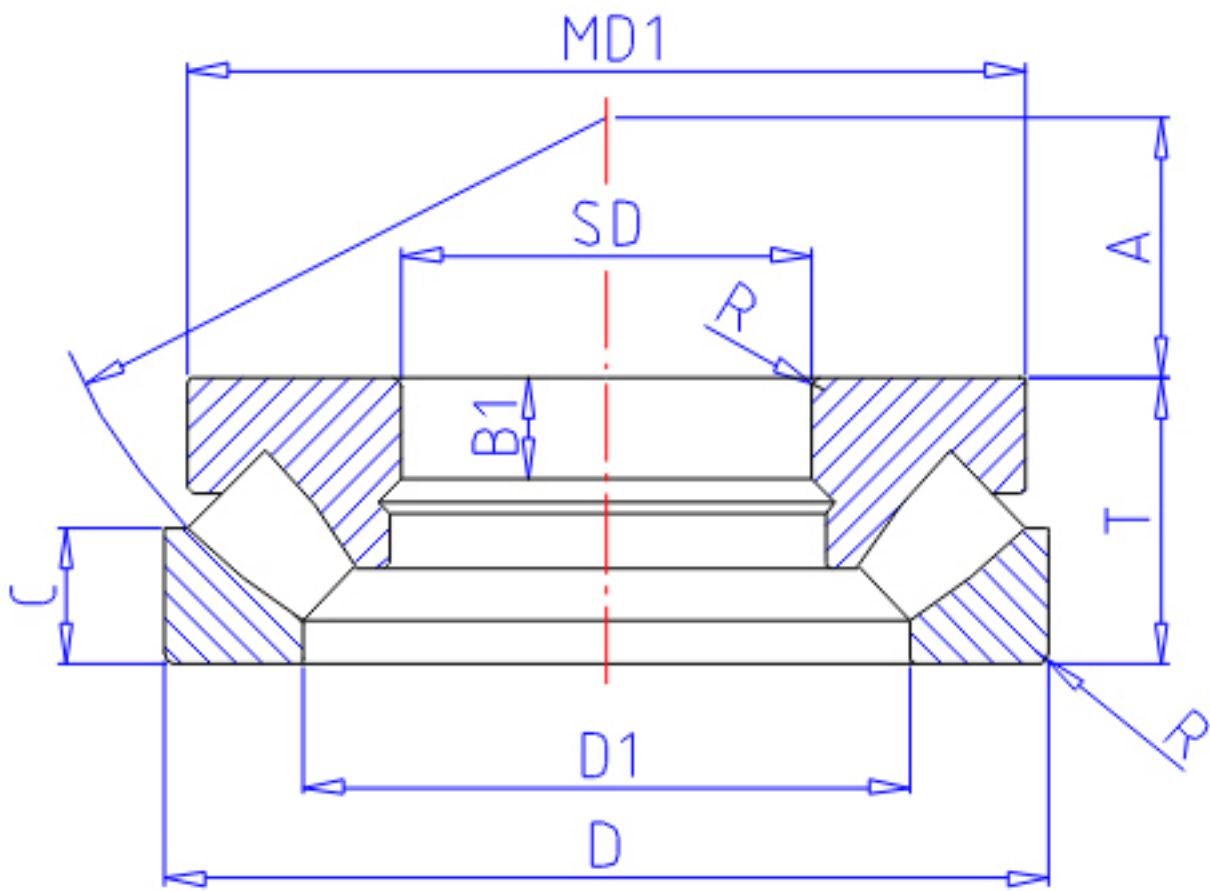


NTN 29488参数

主要尺寸	SD	440	mm	-
	D	780	mm	外径
	T	206	mm	宽度
	R	9.5	mm	(最小)
型号	ORDER	29488		型号
基本额定载荷	CA	6400000	N	动载荷
	COA	26200000	N	静载荷
	CAF	650 000	kgf	动载荷
	COAF	2 670 000	kgf	静载荷
极限转速	LS0	390	r/min	油润滑
尺寸	D1	588	mm	-
	MD1	745.0	mm	-
	B1	74	mm	-
	A	260		-
重量	MASS	428000	g	重量
安装尺寸	DA1	595	mm	(最小)
	DA	670	mm	(最大)
	RAS	8	mm	(最大)
尺寸	MD2	35.74510		-

NTN 29488图片



参考资料:<http://www.sozhou.com/p/0b8009ef.html>

