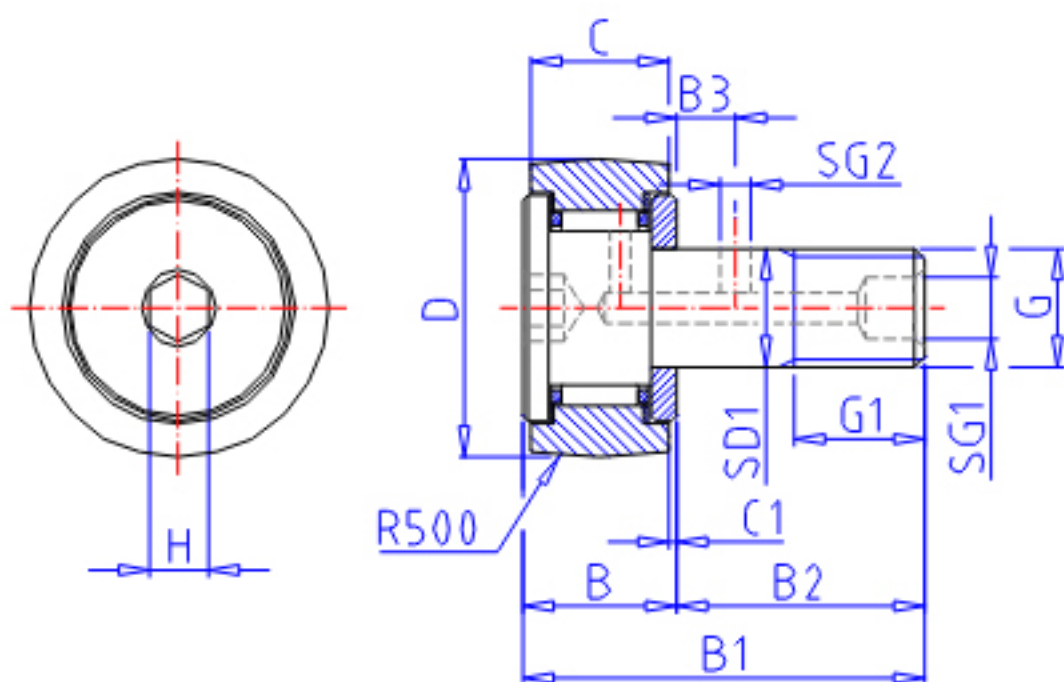


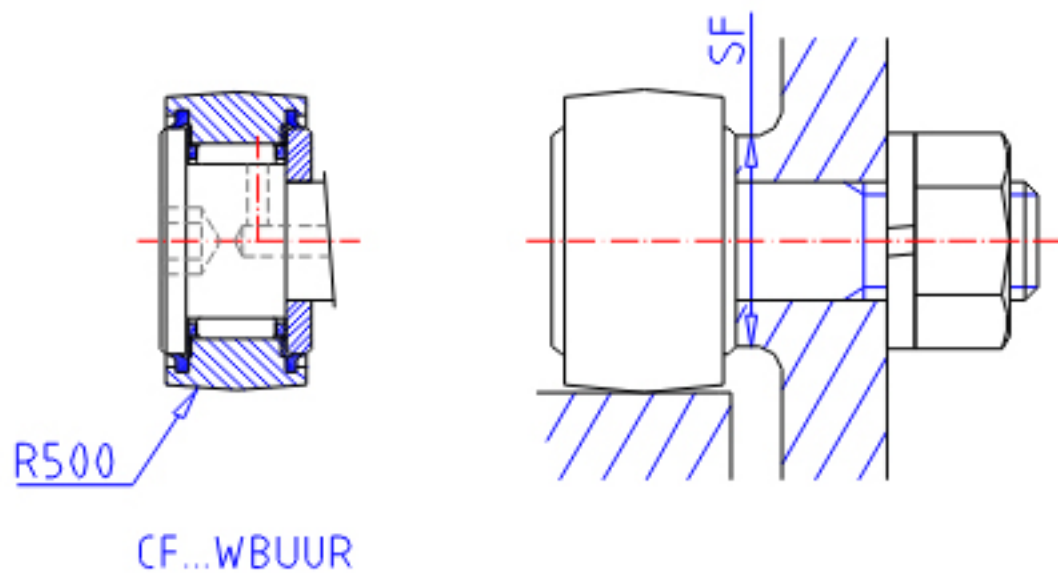
### IKO CF 16 WBR参数

杆端直径	STDRT	16	mm	杆端直径
型号	ORDER	CF 16 WBR		型号
重量	MASS	170.0	g	重量
主要尺寸	D	35	mm	-
	C	18	mm	-
	SD1	16	mm	-
	G	M16x1.5		螺纹规格
	G1	17.0	mm	螺纹尺寸
	B	19.6	mm	-
	B1	52.1	mm	-
	B2	32.5	mm	-
	B3	8	mm	-
	C1	0.8	mm	-
	SG1	4	mm	-
	SG2	3	mm	-
	H	6.0	mm	-
	安装尺寸	SF	26.0	mm
最大拧紧扭矩	TRQ	58.50	N. m	-
基本额定载荷	CR	12000	N	动载荷
	COR	18300	N	静载荷
最大静态容许负荷	FMAX	18300	N	最大静态容许负荷

### IKO CF 16 WBR图片



CF...WBR



参考资料:<http://www.sozhou.com/p/0b3e16c0.html>

