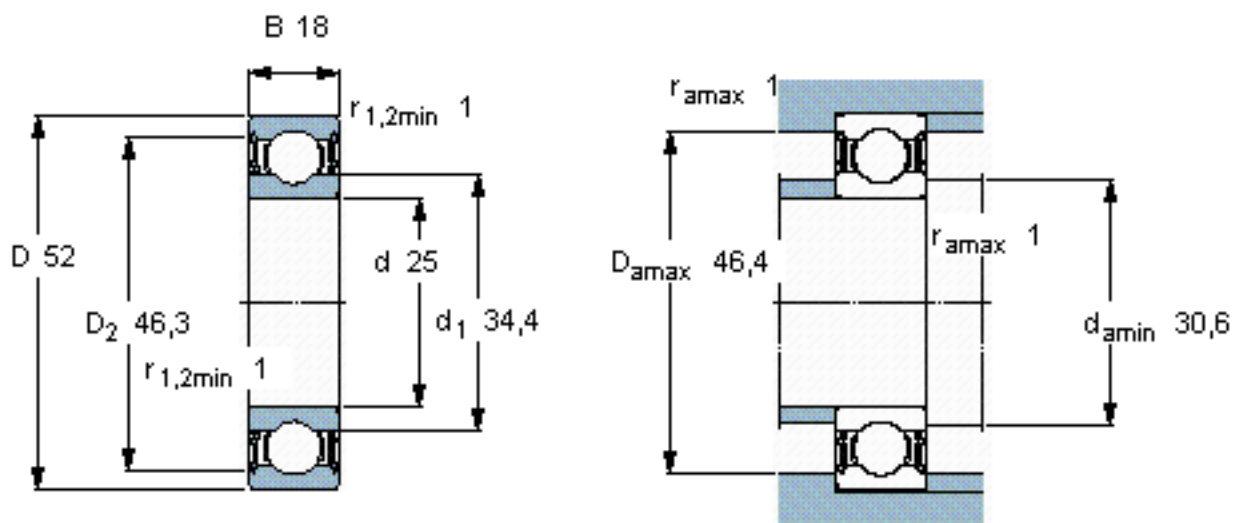


SKF 62205-2RS1参数

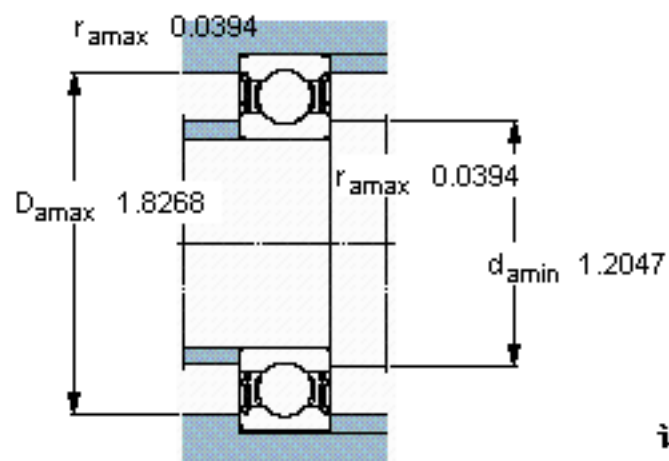
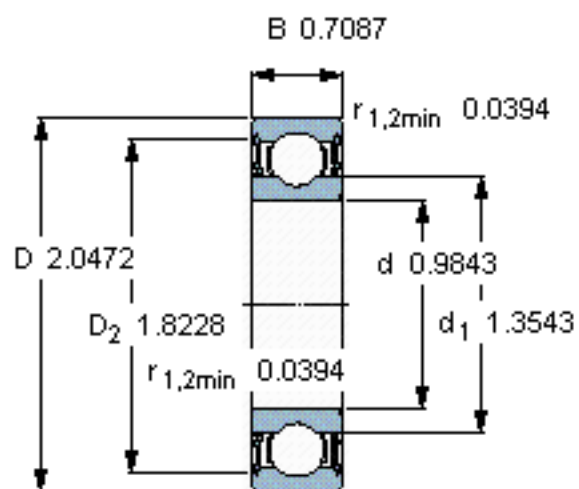
主要尺寸	d	25	mm	-
	D	52	mm	-
	B	18	mm	-
基本额定载荷	C	14000	N	动载荷
	C_0	7800	N	静载荷
疲劳载荷极限	P_u	335	N	-
额定转速	参考转速	-	r/min	-
	极限转速	8500	r/min	-
重量	重量	150	g	-
型号	* SKF 探索者轴承	62205-2RS1	-	-

SKF 62205-2RS1图片



计算系数
 $k_r = 0,025$
 $f_0 = 14$

参考资料: <http://www.sozhou.com/p/0b39e7de.html>



计算系数

$k_r = 0,025$

$f_0 = 14$