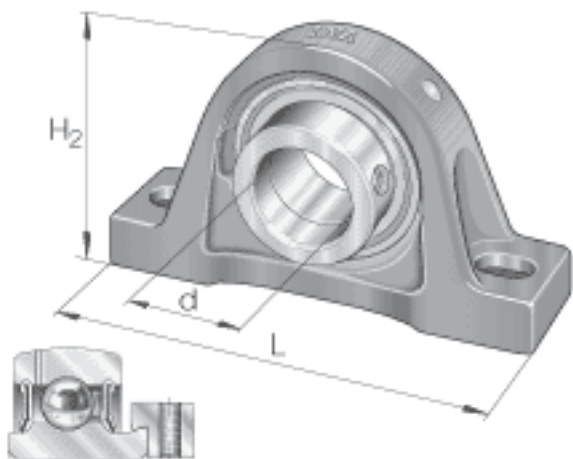
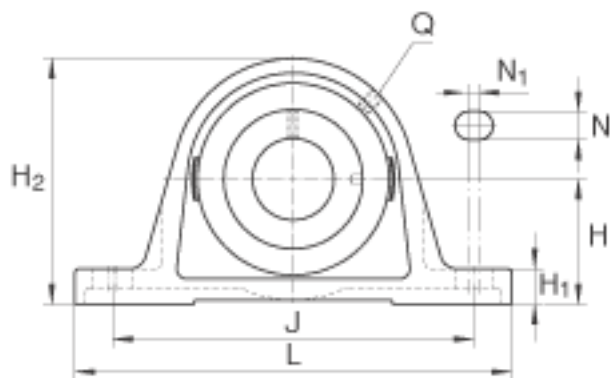
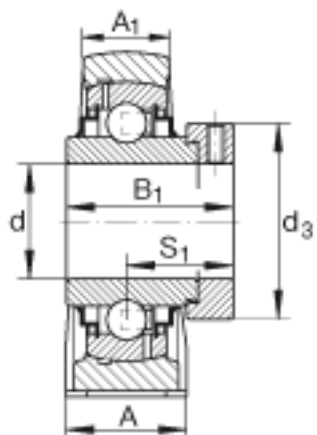


INA RAK1-1/2参数

基本额定载荷	C_r	32500	N	基本额定动载荷, 径向
	C_{0r}	19800	N	基本额定静载荷, 径向
说明		GG. AK08		轴承座的型号
		G1108-KRR-B-AS2/V		轴承的型号
尺寸	d	38.1	mm	-
	L	181.5	mm	-
	H_2	100	mm	-
	A	50.0126	mm	-
	A_1	32.9946	mm	-
	B_1	56.4896	mm	-
	d_3	57.9882	mm	-
	H	49.1998	mm	-
	H_1	19.9898	mm	-
	J	135.992	mm	-
	N	15.0114	mm	-
	N_1	10.9982	mm	-
	Q	1/8"	NPT	-
	S_1	35.1028	mm	-
重量	m	4.82	lbs	质量

INA RAK1-1/2图片





参考资料:<http://www.sozhou.com/p/0ae60258.html>