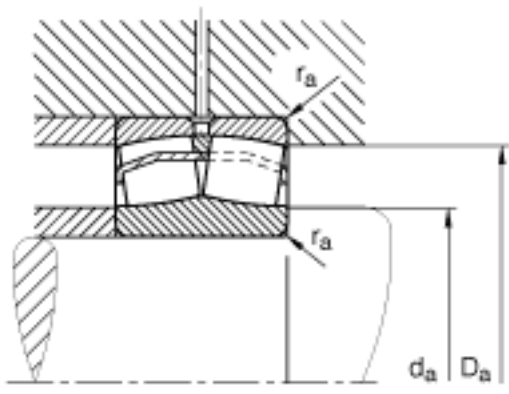
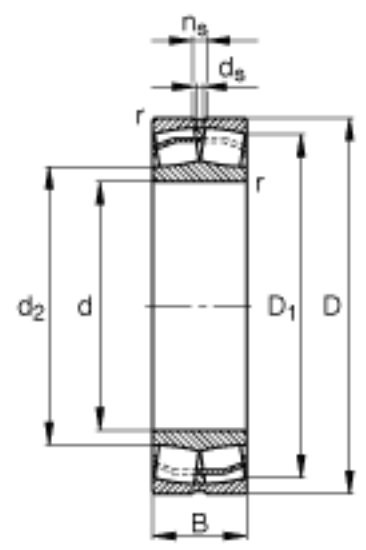
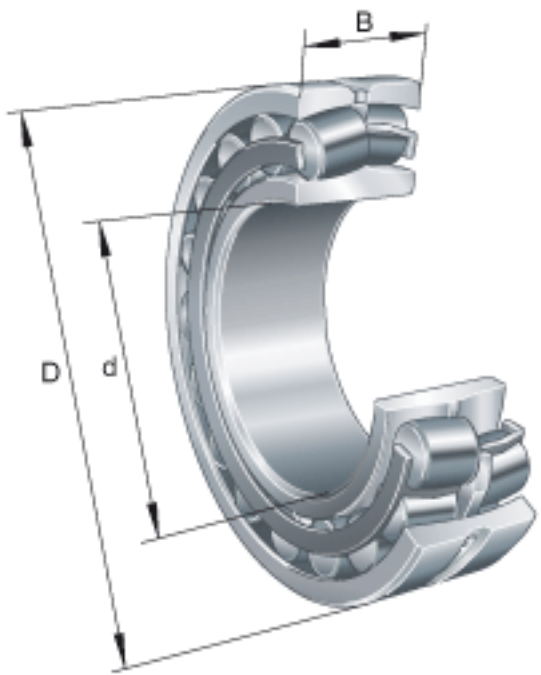


### FAG 24132-E1参数

尺寸	d	160	mm	-
	D	270	mm	-
	B	109	mm	-
	D <sub>1</sub>	228.9	mm	-
	d <sub>2</sub>	183.4	mm	-
	d <sub>s</sub>	4.8	mm	-
	n <sub>s</sub>	9.5	mm	-
	r <sub>a max</sub>	2.1	mm	-
	r <sub>min</sub>	2.1	mm	-
重量	m	25300	g	质量
基本额定载荷	C <sub>r</sub>	1220000	N	基本额定动载荷，径向
计算系数	e	0.37		-
	Y <sub>1</sub>	1.8		-
	Y <sub>2</sub>	2.69		-
基本额定载荷	C <sub>0r</sub>	1800000	N	基本额定静载荷，径向
计算系数	Y <sub>0</sub>	1.76		-
极限转速	n <sub>G</sub>	2180	r/min	极限转速
参考转速	n <sub>B</sub>	1150	r/min	参考速度
疲劳极限载荷	C <sub>ur</sub>	168000	N	疲劳极限载荷，径向

### FAG 24132-E1图片



参考资料:<http://www.sozhou.com/p/0ac65075.html>