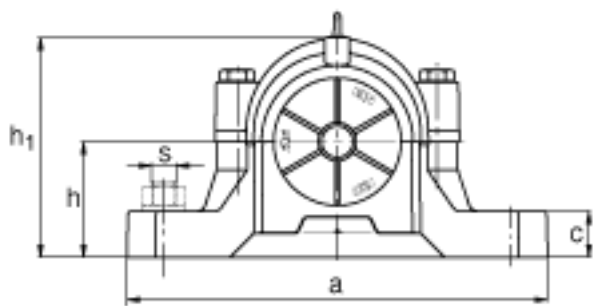
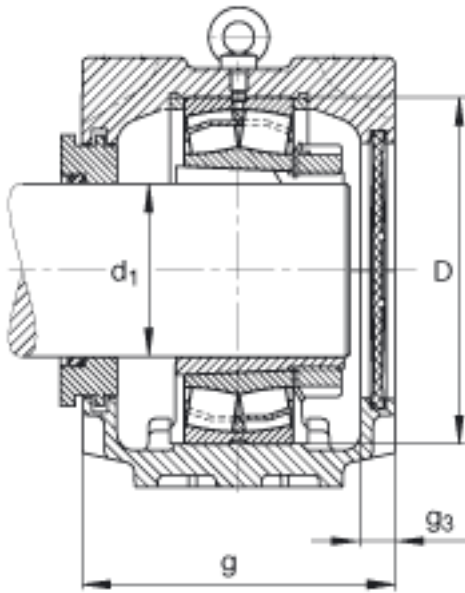
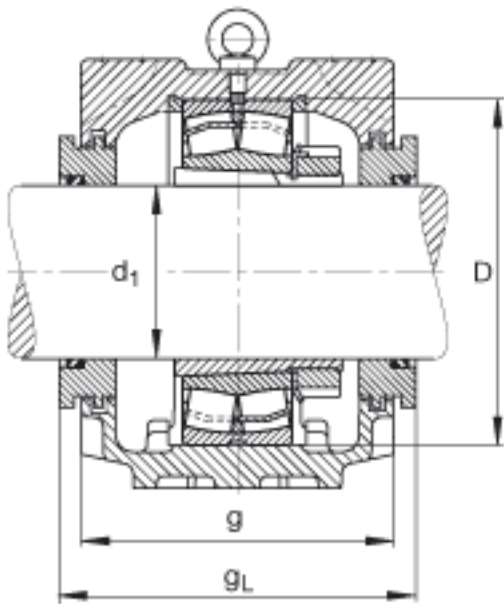


FAG SNV320-F-L + 22330K + H2330 + TSV530参数

尺寸	a	650	mm	-
	$h_1$	386	mm	-
	g	225	mm	-
	b	180	mm	-
	c	65	mm	-
	D	320	mm	-
	$g_3$	18	mm	-
	$g_L$	243.3	mm	-
	h	190	mm	-
	m	560	mm	-
	s	M30		-
	s	31.75	mm	-
	u	35	mm	-
	v	42	mm	-
	重量	$m_1$	95000	g
说明		22330K		型号, 轴承
		H2330		质量, 紧定套
		FRM320/5		型号, 定位圈
		TSV530		型号, 迷宫密封
		DKV270		型号, 端盖
		SNV320-F-L		型号, 轴承座
尺寸	$d_1$	135	mm	-

FAG SNV320-F-L + 22330K + H2330 + TSV530图片







参考资料:<http://www.sozhou.com/p/0a931fb0.html>