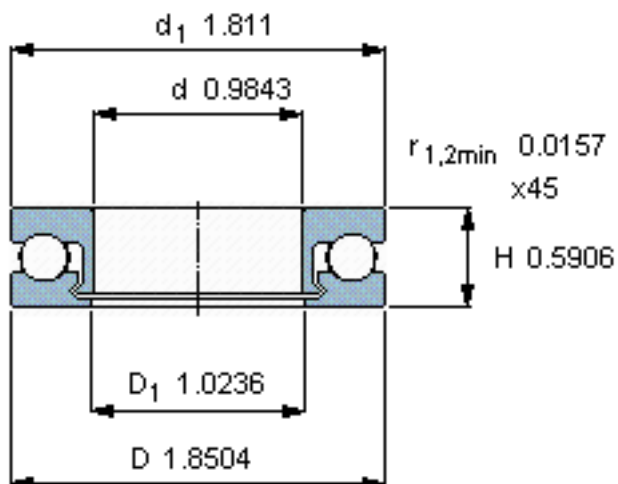
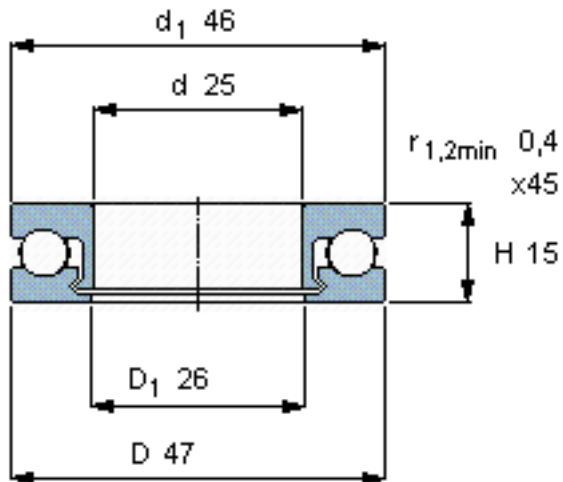


SKF 51205 V/HR22T2参数

主要尺寸	d	25	mm	-
	D	47	mm	-
	H	15	mm	-
承载能力	动态 ¹	815	N	-
	静止 ²	660	N	-
额定转速	最大 ³	370	r/min	-
重量	重量	22	g	-
型号	型号	51205 V/HR22T2	-	-

SKF 51205 V/HR22T2图片



参考资料:<http://www.sozhou.com/p/0a87ee08.html>