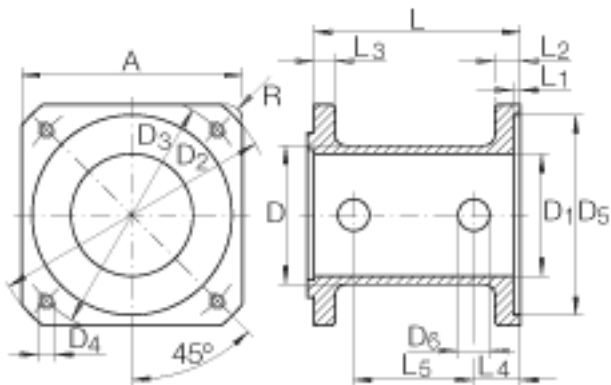


INA KGEH. MDKUE15-ZR-110/130/M8参数

尺寸	$D_4$	M8		-
	$D_5$	110	mm	直径公差: H7
	$D_6$	16	mm	-
	L	128	mm	-
	$L_1$	4.2	mm	-
	$L_2$	12	mm	-
	$L_3$	10	mm	-
	$L_4$	22	mm	-
	$L_5$	70	mm	-
其他		23	Nm	螺栓的锁紧力矩
说明		GETR PL 115. PLE 120/115		适合电机/齿轮箱的法兰尺寸  不适合直线执行器的法兰的尺寸 MDKUE15..-3ZR MDKUE15..-3ZR
尺寸	$D_1$	70	mm	-
	A	115	mm	-
	D	85	mm	-
	$D_2$	145	mm	-
	$D_3$	130	mm	-

INA KGEH. MDKUE15-ZR-110/130/M8图片



参考资料:<http://www.sozhou.com/p/0a812d4e.html>

