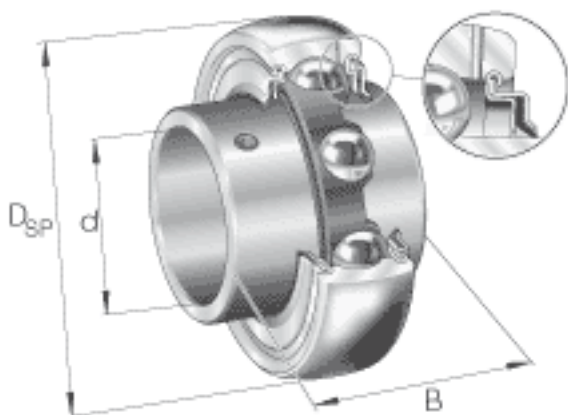


INA GYE35-KRR-B参数

尺寸	$D_1$	60.3	mm	-
	$d_1$	46.8	mm	-
	S	17.5	mm	-
	W	3	mm	-
重量	m	460	g	质量
尺寸	d	35	mm	-
	$D_{SP}$	72	mm	-
	B	42.9	mm	-
	A	6	mm	-
	C	19	mm	-
	$C_2$	22.5	mm	-
	$C_a$	5.6	mm	-
	基本额定载荷	$C_r$	25500	N
$C_{0r}$		15300	N	基本额定静载荷，径向
说明		6207		相关轴承决定当量载荷。

INA GYE35-KRR-B图片



参考资料:<http://www.sozhou.com/p/0a3e1b71.html>

