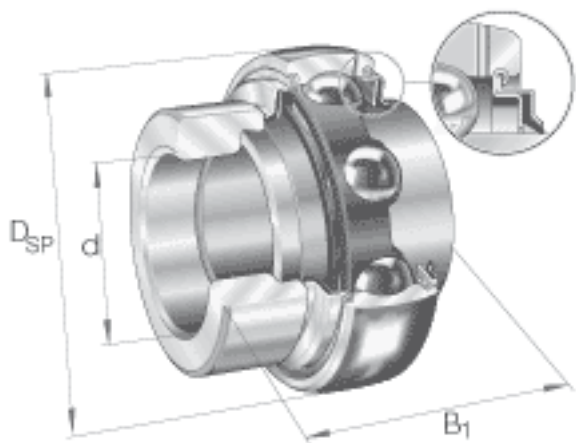


INA G1010-KRR-B-AS2/V参数

基本额定载荷	$C_{0r}$	4750	N	基本额定静载荷, 径向	
尺寸	$D_{SP}$	40	mm	-	
	$B_1$	37.4	mm	-	
	B	27.7876	mm	-	
	C	11.9888	mm	-	
	$C_2$	16.6116	mm	-	
	$C_a$	3.4036	mm	-	
	$D_1$	31.5976	mm	-	
	$d_1$	23.9014	mm	-	
	$d_3$	27.9908	mm	-	
	S	13.8938	mm	-	
	W	3.175	mm	-	
	重量	m	130	g	质量
	基本额定载荷	$C_r$	9600	N	基本额定动载荷, 径向
	尺寸	d	15.875	mm	-

INA G1010-KRR-B-AS2/V图片



参考资料:<http://www.sozhou.com/p/0a1a46b7.html>

