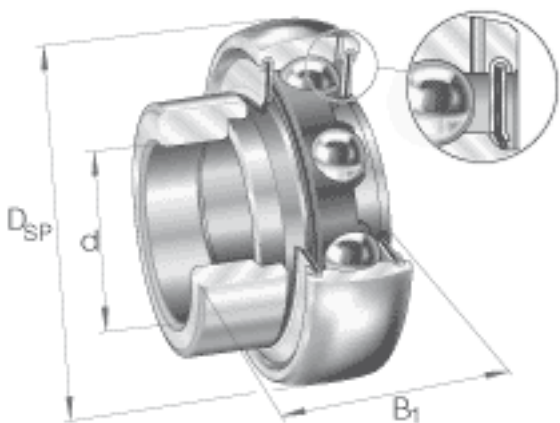


### INA GRAE55-NPP-B参数

|          |              |       |       |             |            |
|----------|--------------|-------|-------|-------------|------------|
| 尺寸       | d            | 55    | mm    | -           |            |
|          | $D_{SP}$     | 100   | mm    | -           |            |
|          | $B_1$        | 48.4  | mm    | -           |            |
|          | B            | 32.5  | mm    | -           |            |
|          | C            | 25    | mm    | -           |            |
|          | $C_a$        | 7     | mm    | -           |            |
|          | $d_2$        | 66    | mm    | -           |            |
|          | $d_{3\ max}$ | 76    | mm    | -           |            |
|          | S            | 12    | mm    | -           |            |
|          | W            | 5     | mm    | -           |            |
|          | 重量           | m     | 1060  | g           | 质量         |
|          | 基本额定载荷       | $C_r$ | 43500 | N           | 基本额定动载荷，径向 |
| $C_{0r}$ |              | 29000 | N     | 基本额定静载荷，径向  |            |
| 说明       |              | 6211  |       | 相关轴承决定当量载荷。 |            |

### INA GRAE55-NPP-B图片



参考资料:<http://www.sozhou.com/p/09fe5ac6.html>

