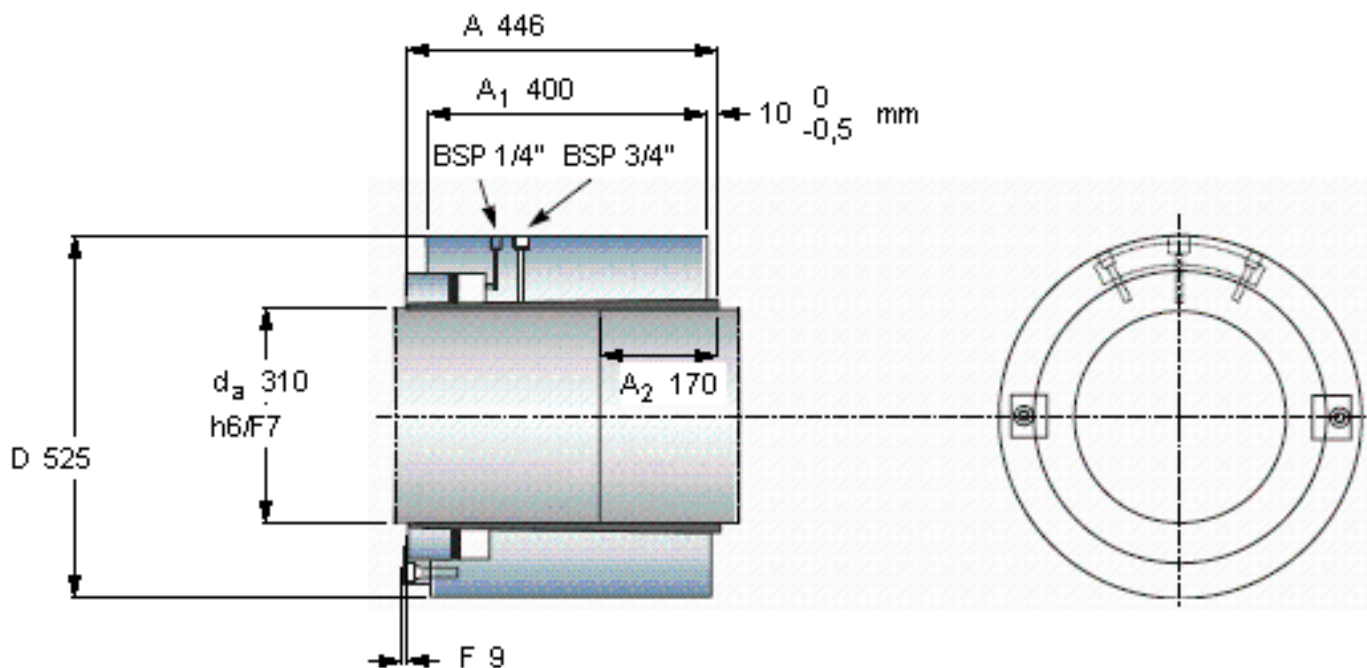


SKF OKCS 310参数

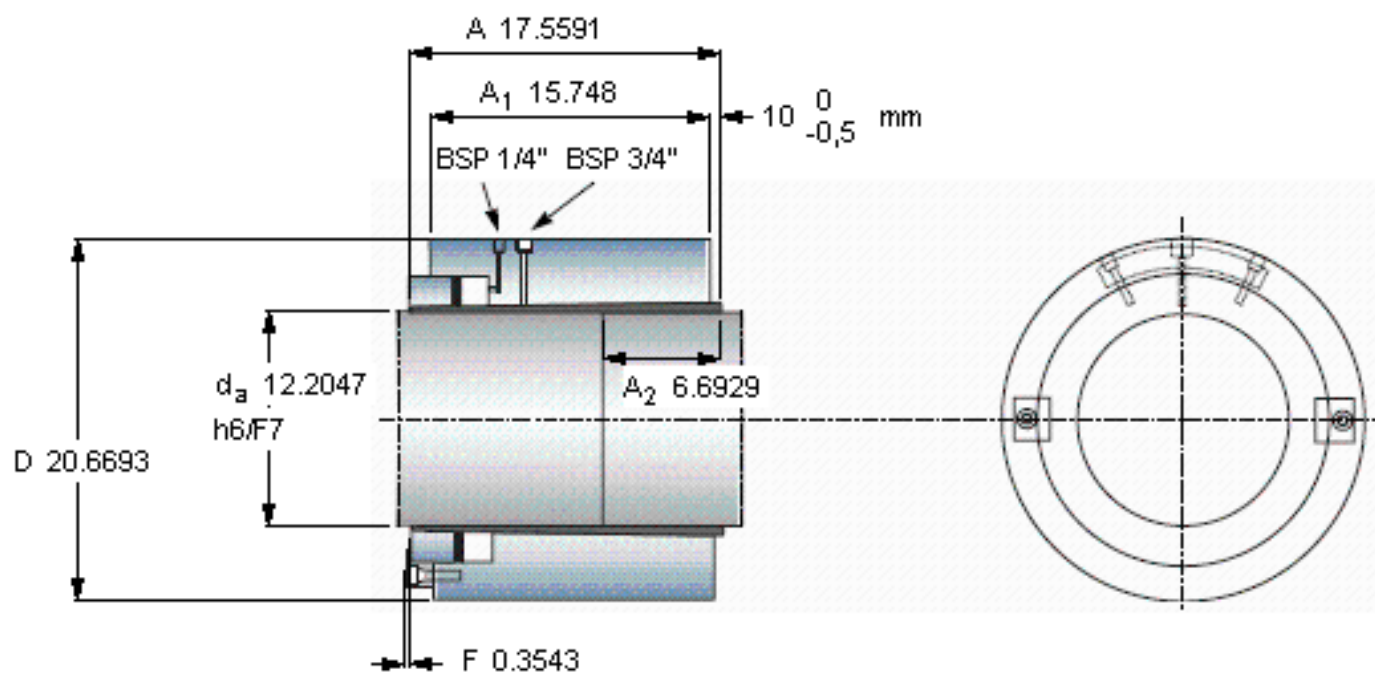
轴直径	d_a	310	mm	-
主要尺寸	D	525		-
	A	446		-
	A_1	400		-
	A_2	170		-
	F	9		-
重量	重量	429000	g	-
扭矩	最大	338.8	kNm	-
型号	型号	OKCS 310	-	-

SKF OKCS 310图片



例如，中间直径的轴联轴器为指定的 OKCS 215
必须应用在“动力传动性能”章节中提及的安全系数以获得容许的扭矩

参考资料：<http://www.sozhou.com/p/09fd4b02.html>



例如，中间直径的轴联轴节为指定的 OKCS 215
 必须应用在“动力传动性能”章节中提及的安全系数以获得容许的扭矩