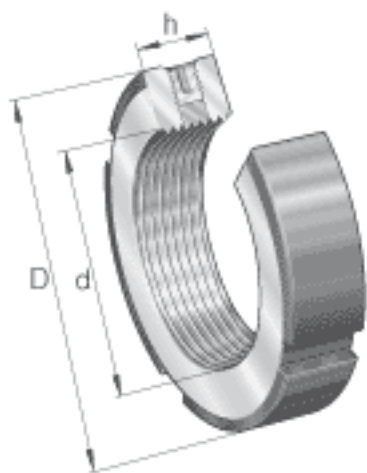
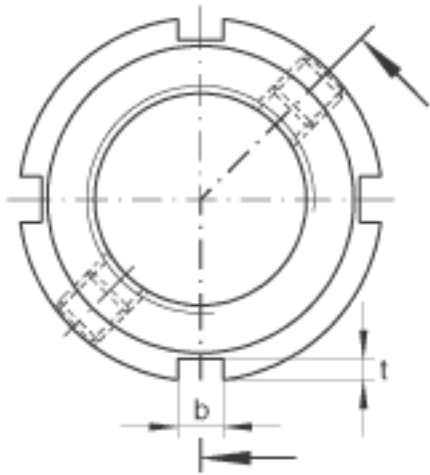
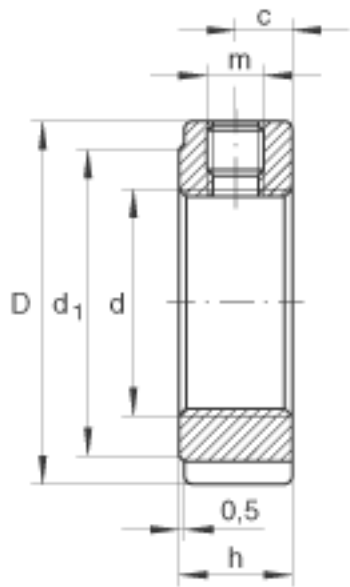


INA ZMA100/140参数

尺寸	d	M100x2		-
	D	140	mm	-
	b	12	mm	-
	c	19	mm	-
	d ₁	128	mm	-
	m	M10		平头螺钉螺纹
	t	5	mm	-
	重量	m	2230	g
平头螺钉的锁紧力矩	M _m	20	Nm	平头螺钉的锁紧力矩
轴向载荷	F _{aB}	940000	N	最大轴向载荷
起动力矩	M _L	425	Nm	起动力矩
参考拧紧力矩	M _{AL}	250	Nm	对于起动力矩的参考拧紧力矩
质量惯性矩	M _M	82.8	kg x cm ²	质量惯性矩
尺寸	h	38	mm	-

INA ZMA100/140图片





参考资料:<http://www.sozhou.com/p/09e24699.html>