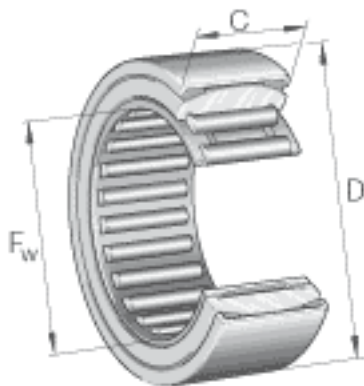


INA RPNA25/42参数

尺寸	F_w	25	mm	-
	D	42	mm	-
	C	20	mm	公差: $\pm 0,5$
	D_1	36.5	mm	-
	r_{min}	0.8	mm	-
重量	m	109	g	质量
基本额定载荷	C_r	21300	N	基本额定动载荷, 径向
	C_{0r}	30500	N	基本额定静载荷, 径向
疲劳极限载荷	C_{ur}	5300	N	疲劳极限载荷, 径向
极限转速	n_G	17800	r/min	极限转速

INA RPNA25/42图片



参考资料:<http://www.sozhou.com/p/09a4ebae.html>

