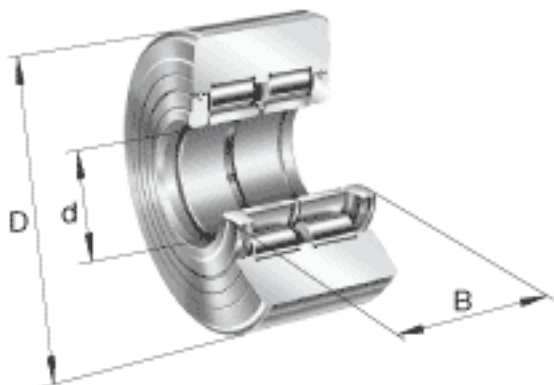
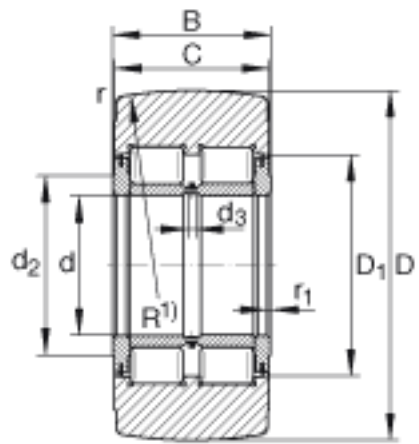


INA NNTR90X220X100-2ZL 参数

尺寸	D	220	mm	公差:h10
	B	100	mm	-
说明		3		润滑孔的数量
尺寸	C	98	mm	-
	D ₁	146	mm	-
	d ₂	119	mm	-
	d ₃	5	mm	-
	r _{1 min}	2.5	mm	-
	r _{min}	4	mm	-
重量	m	22500	g	质量
基本额定载荷	C _{r w}	500000	N	滚轮的有效额定动载荷 (径向)
	C _{0r w}	750000	N	滚轮的有效额定静载荷 (径向)
	F _{r per}	600000	N	许可动态径向载荷
	F _{0r per}	750000	N	许可静态径向载荷
疲劳极限载荷	C _{ur w}	104000	N	疲劳极限载荷
极限转速	n _{D G}	400	r/min	转速 (脂润滑下连续运转)
说明				曲率半径 R = 10000 mm
尺寸	d	90	mm	-

INA NNTR90X220X100-2ZL 图片





参考资料:<http://www.sozhou.com/p/09891881.html>