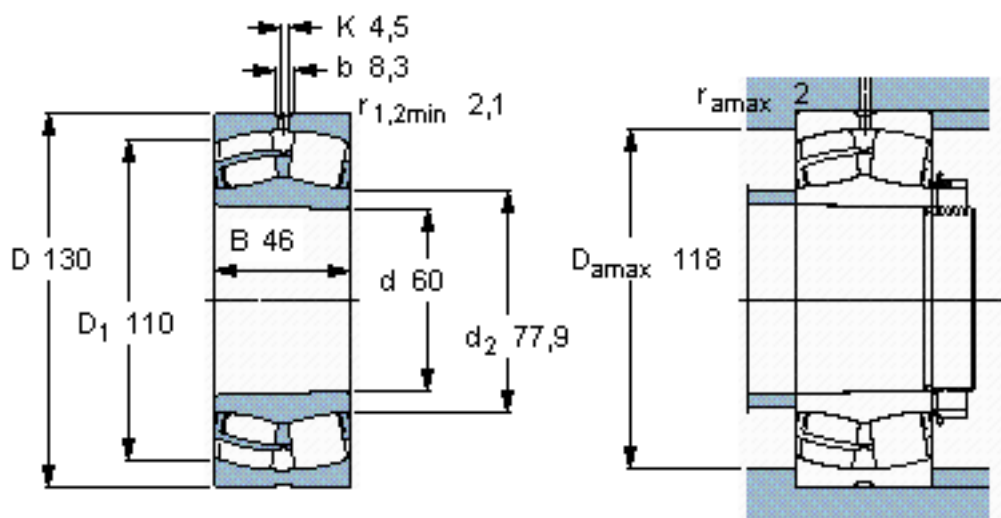


SKF 22312 EK *参数

主要尺寸	d	60	mm	-
	D	130	mm	-
	B	46	mm	-
基本额定载荷	C	310000	N	动载荷
	C_0	335000	N	静载荷
疲劳载荷极限	P_u	36500	N	-
额定转速	参考转速	4000	r/min	-
	极限转速	5300	r/min	-
重量	重量	3050	g	-
型号	* SKF 探索者轴承	22312 EK *	-	-

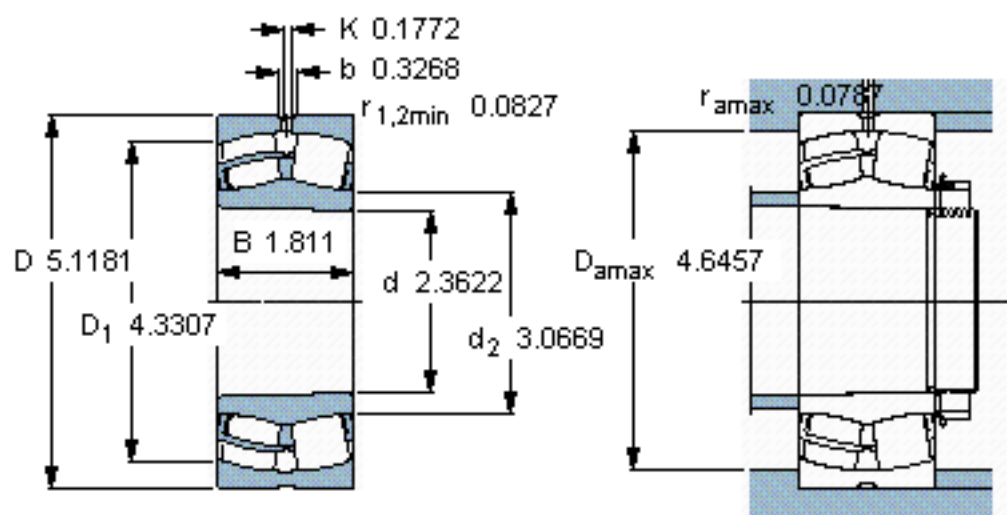
SKF 22312 EK *图片



计算系数
 e 0,35
 Y_1 1,9
 Y_2 2,9
 Y_0 1,8

圆锥孔，圆锥
1: 12

参考资料: <http://www.sozhou.com/p/093f535c.html>



计算系数
 e 0,35
 Y_1 1,9
 Y_2 2,9
 Y_0 1,8

圆锥孔，圆锥
 1: 12