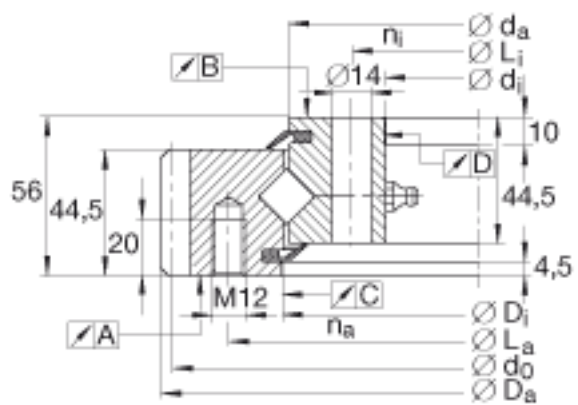
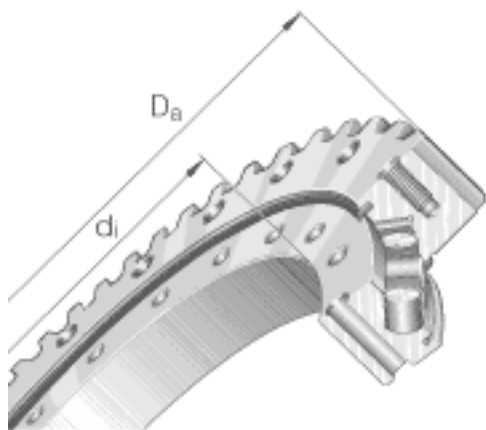


INA XSA140944-N参数

径向载荷	$F_{r\ per}$	165200	N	克服摩擦的最大许用径向载荷
最大许用啮合力	$F_{z\ norm}$	28300	N	最大许用啮合力（齿根疲劳强度）
	$F_{z\ max}$	42000	N	防止齿根断裂的最大许用啮合力
基本额定载荷	C_a	360000	N	基本额定动载荷，轴向
	C_{0a}	1170000	N	基本额定静载荷，轴向
	C_r	227000	N	基本额定动载荷，径向
	C_{0r}	580000	N	基本额定静载荷，径向
说明		0.01 - 0.05		轴承游隙：预载 运转精度（与滚道有关）： A:0,06 B:0,06 C:0,09 D: 0,09 4个锥形润滑油嘴，根据 DIN 71412-A M8x1，环向均匀间隔
尺寸	d_i	874	mm	定心套长度（见零件图） 公差:+IT7
	D_a	1046.1	mm	-
	D_i	947	mm	定心套长度（见零件图） 公差:+IT7
	d_0	1032	mm	-
	d_a	943	mm	公差: -0,7
	H	56	mm	-
	L_a	985	mm	-
	L_i	898	mm	-
	m	8	mm	模数
	n_a	40		外圈固定孔的数量
	n_i	44		内圈固定孔的数量
	z	129		齿数
重量	m	77000	g	质量

INA XSA140944-N图片



参考资料:<http://www.sozhou.com/p/08d22222.html>