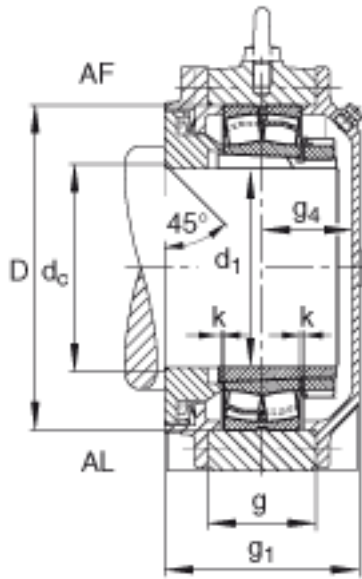


FAG BND3128-H-C-T-AF-S参数

说明	s <sub>2</sub>	M12		-
尺寸	t	270	mm	-
	u	25	mm	-
	v	35	mm	-
说明	s <sub>2</sub>	8		数量
其他		23128K		型号, 轴承
		H3128		质量, 紧定套
重量	m <sub>1</sub>	60000	g	质量, 轴承座
说明		BND3128		型号, 轴承座
尺寸	d <sub>1</sub>	125	mm	-
	a	470	mm	-
	h <sub>1</sub>	315	mm	-
	g <sub>1</sub>	170	mm	-
	b	160	mm	-
	c	45	mm	-
	D	225	mm	-
	d <sub>c</sub>	133	mm	-
	g	95	mm	-
	g <sub>4</sub>	77	mm	-
	h	155	mm	-
	m	380	mm	-
	n	85	mm	-
	s	M20		-

FAG BND3128-H-C-T-AF-S图片



参考资料:<http://www.sozhou.com/p/08bf038b.html>

