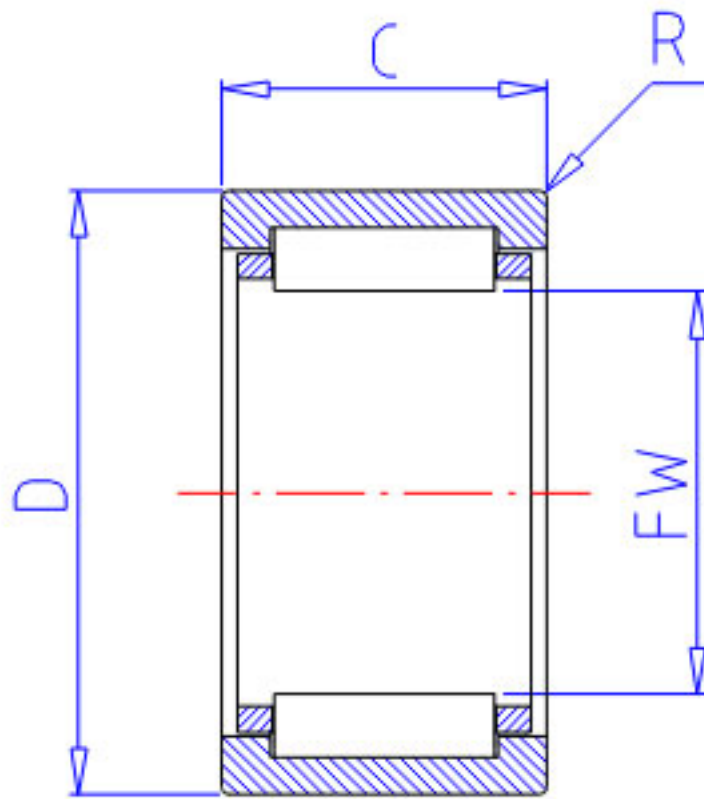


NSK RLM121915参数

型号	型号	RLM121915		-
外形尺寸	FW	12	mm	内径
	D	19		外径
	C	15	mm	宽度
	R	0.30	mm	(最小)
基本额定载荷	CR	8700	N	动载荷
	COR	8950	N	静载荷
	CR2	885	kgf	动载荷
	COR2	915	kgf	静载荷
极限转速	LS	30000	1/min	极限转速
重量	MASS	14	g	重量

NSK RLM121915图片



参考资料:<http://www.sozhou.com/p/08747346.html>

