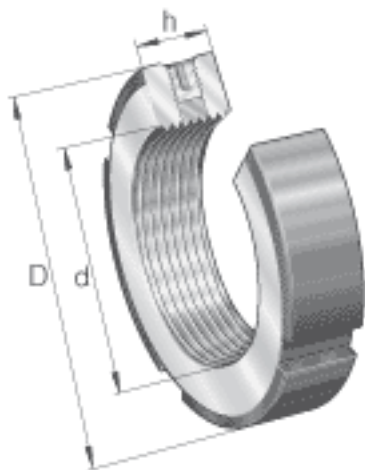


INA ZM55参数

尺寸	d	M55x2		-
	D	75	mm	-
	h	16	mm	-
	b	7	mm	-
	c	8	mm	-
	d ₁	68	mm	-
	m	M6		平头螺钉螺纹
	t	3	mm	-
重量	m	230	g	质量
平头螺钉的锁紧力矩	M _m	5	Nm	平头螺钉的锁紧力矩
轴向载荷	F _{aB}	229000	N	最大轴向载荷
起动力矩	M _L	150	Nm	起动力矩
参考拧紧力矩	M _{AL}	95	Nm	对于启动力矩的参考拧紧力矩
质量惯性矩	M _M	2.77	kg x cm ²	质量惯性矩

INA ZM55图片





参考资料:<http://www.sozhou.com/p/0866abf1.html>