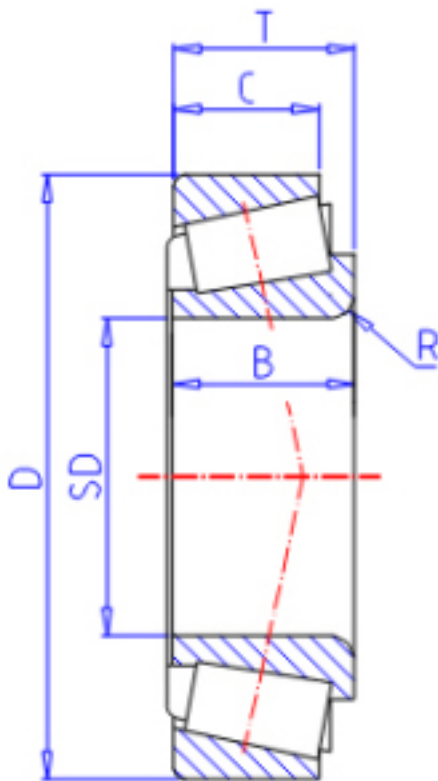


KOYO 12580/20参数

型号	ORDER	12580/20		型号
主要尺寸	SD	20.638	mm	内径
	D	49.225	mm	外径
	T	19.845	mm	-
	B	19.845	mm	宽度
	C	15.875	mm	宽度
	R	1.60	mm	(最小)
	基本额定载荷	CR	36400	N
CO		37700	N	静载荷
极限转速	NG	8600	1/min	脂润滑
	NO	12000	1/min	油润滑

KOYO 12580/20图片



参考资料:<http://www.sozhou.com/p/0807799b.html>

