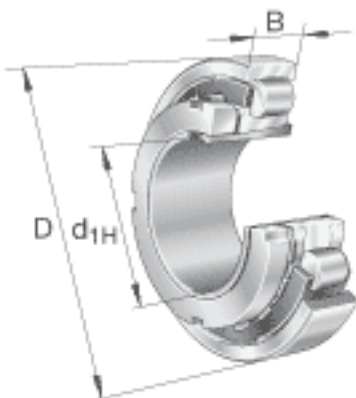
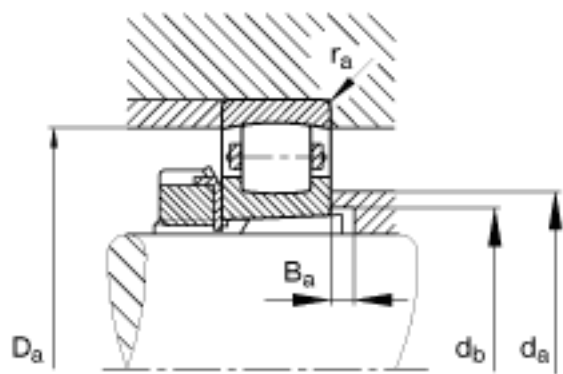
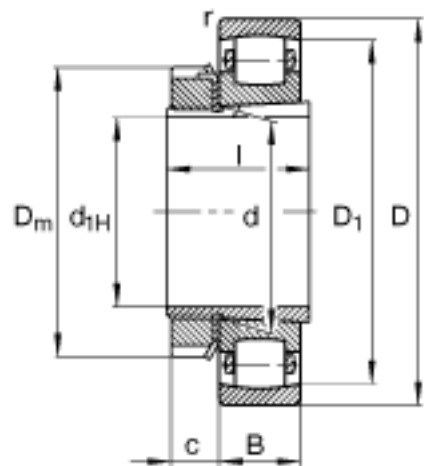


FAG 20217-K-MB-C3 + H217参数

尺寸	d_{1H}	75	mm	-
	D	150	mm	-
	B	28	mm	-
	$B_{a\ min}$	6	mm	-
	c	18	mm	-
	D_1	133.9	mm	-
	$D_{a\ max}$	139	mm	-
	D_m	110	mm	-
	d	85	mm	-
	$d_{a\ max}$	102	mm	-
	$d_{b\ min}$	90	mm	-
	l	50	mm	-
	$r_{a\ max}$	2	mm	-
	r_{min}	2	mm	-
	说明		H217	
重量	m	2190	g	质量
	m_1	1030	g	质量, 紧定套
基本额定载荷	C_r	156000	N	基本额定动载荷, 径向
	C_{0r}	200000	N	基本额定静载荷, 径向
极限转速	n_G	4750	r/min	极限转速
基本额定载荷	C_{ur}	20400	N	疲劳极限载荷, 径向

FAG 20217-K-MB-C3 + H217图片





参考资料:<http://www.sozhou.com/p/07b5ab48.html>