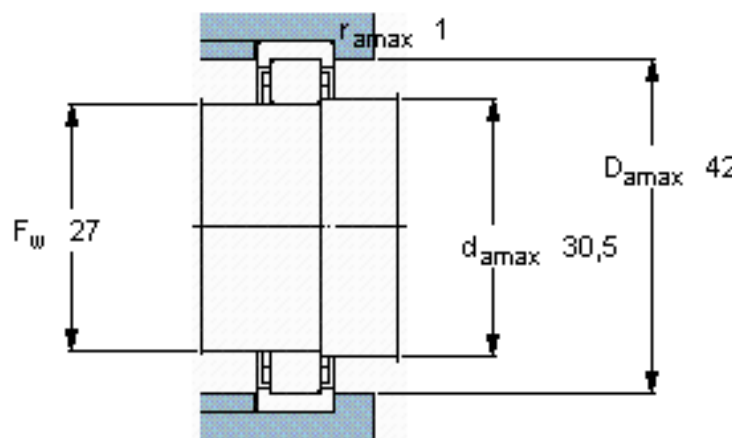
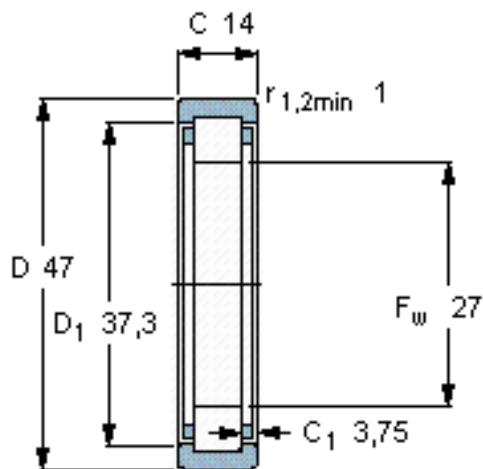


SKF RNU 204参数

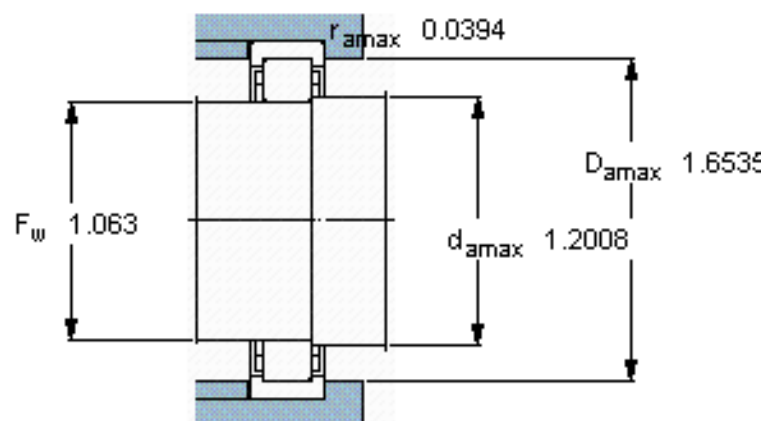
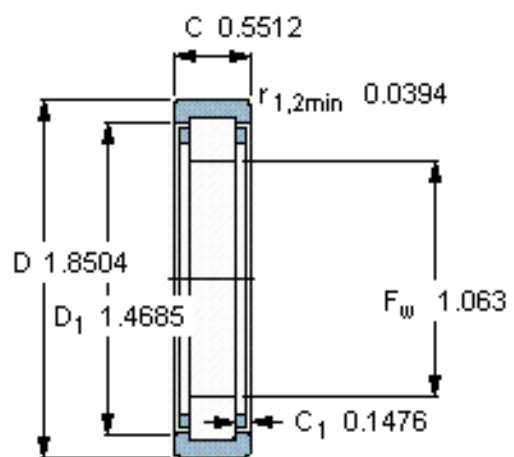
主要尺寸	F_w	27	mm	-
	D	47	mm	-
	C	14	mm	-
基本额定载荷	C	14700	N	动载荷
	C_0	7350	N	静载荷
疲劳载荷极限	P_u	1500000	N	-
额定转速	参考转速	18000	r/min	-
	极限转速	19000	r/min	-
重量	重量	81	g	-
型号	* SKF 探索者轴承	RNU 204	-	-

SKF RNU 204图片



计算系数
 $k_r=0,15$

参考资料:<http://www.sozhou.com/p/07b22eb5.html>



计算系数

k_r 0,15