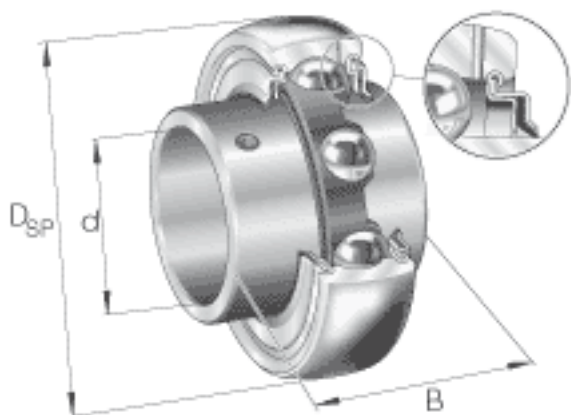


### INA GYE15-KRR-B参数

尺寸	d	15	mm	-	
	$D_{SP}$	40	mm	-	
	B	27.4	mm	-	
	A	4	mm	-	
	C	12	mm	-	
	$C_2$	16.6	mm	-	
	$C_a$	3.4	mm	-	
	$D_1$	31.6	mm	-	
	$d_1$	23.9	mm	-	
	S	11.5	mm	-	
	W	2.5	mm	-	
	重量	m	100	g	质量
	基本额定载荷	$C_r$	9600	N	基本额定动载荷，径向
		$C_{0r}$	4750	N	基本额定静载荷，径向
说明		6203		相关轴承决定当量载荷。	

### INA GYE15-KRR-B图片



参考资料:<http://www.sozhou.com/p/07aabe88.html>

