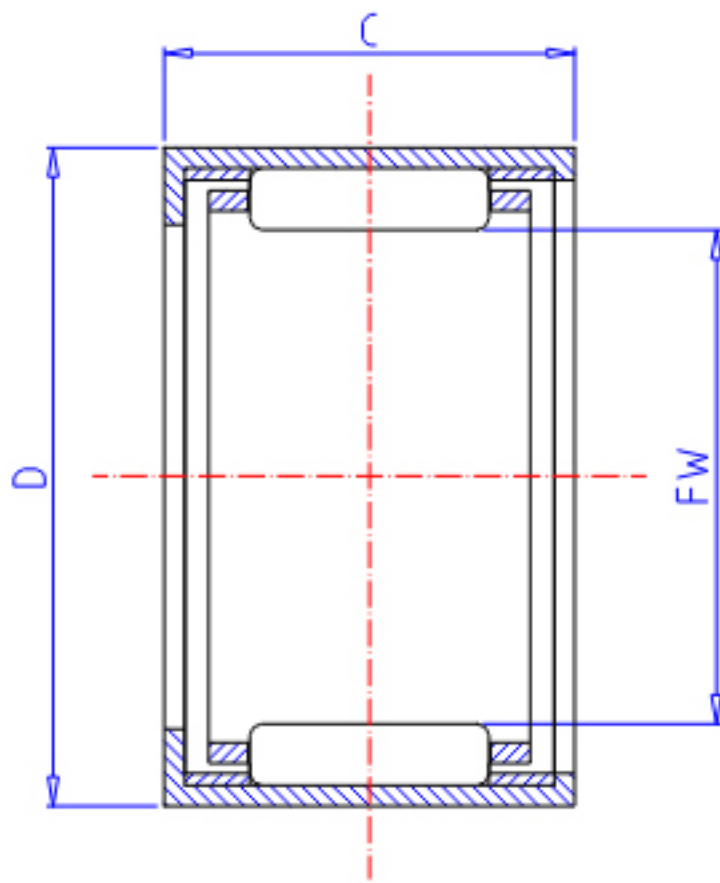


### IKO TA 3015Z参数

轴径	STDRT	30	mm	轴径
型号	ORDER	TA 3015Z		型号
重量	MASS	42.00	g	重量
主要尺寸	FW	30	mm	内径
	D	40	mm	外径
	C	15	mm	宽度
基本额定载荷	CR	16800	N	动载荷
	COR	22400	N	静载荷

### IKO TA 3015Z图片



参考资料:<http://www.sozhou.com/p/078a4128.html>

