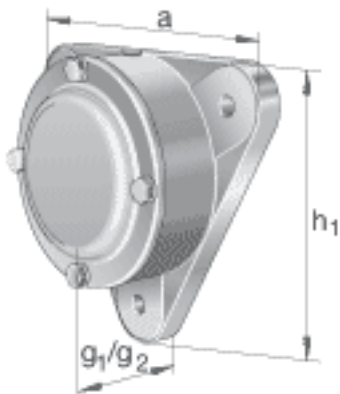
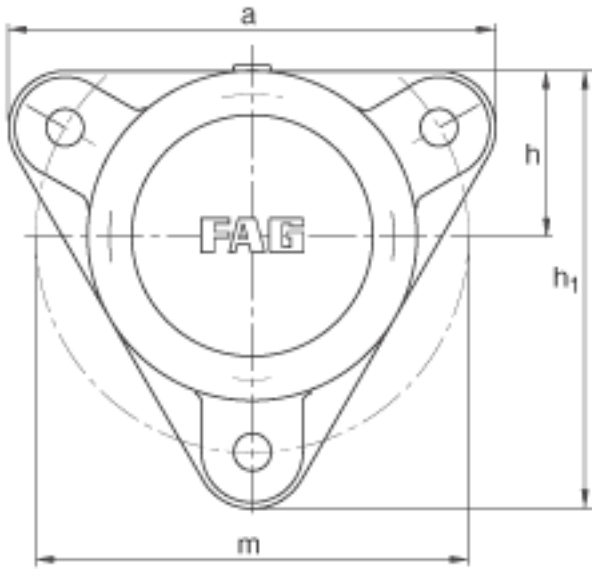
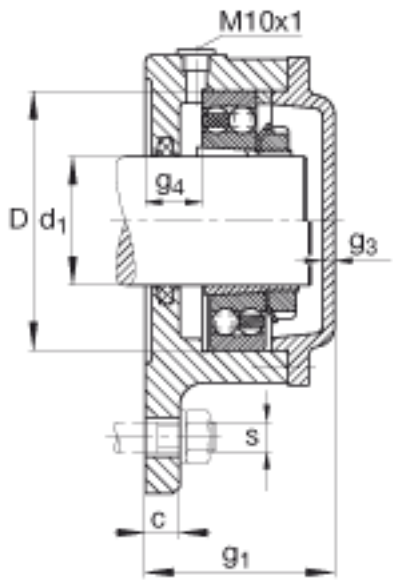


FAG F507-WA-L + 2207K参数

|    |           |             |    |         |
|----|-----------|-------------|----|---------|
| 尺寸 | $d_1$     | 30          | mm | -       |
|    | a         | 145         | mm | -       |
|    | $h_1$     | 130         | mm | -       |
|    | $g_1$     | 63          | mm | -       |
|    | c         | 12          | mm | -       |
|    | D         | 72          | mm | -       |
|    | $g_3$     | 5           | mm | -       |
|    | $g_4$     | 17          | mm | -       |
|    | h         | 48.5        | mm | -       |
|    | m         | 130         | mm | -       |
|    | s         | M12         |    | -       |
|    | s         | 12.7        | mm | -       |
|    | a x b x l | 6 x 5 x 130 | mm | 毡条      |
| 说明 |           | 1           |    | 数量, 毡条  |
|    |           | 2207K       |    | 型号, 轴承  |
| 其他 |           | H307        |    | 质量, 紧定套 |
| 说明 |           | FE72/2      |    | 型号, 定位圈 |
|    |           | 1           |    | 数量, 定位圈 |
| 重量 |           | 2000        | g  | 质量, 轴承座 |
| 说明 |           | F507-WA-L   |    | 型号, 轴承座 |

FAG F507-WA-L + 2207K图片





参考资料:<http://www.sozhou.com/p/077876b6.html>