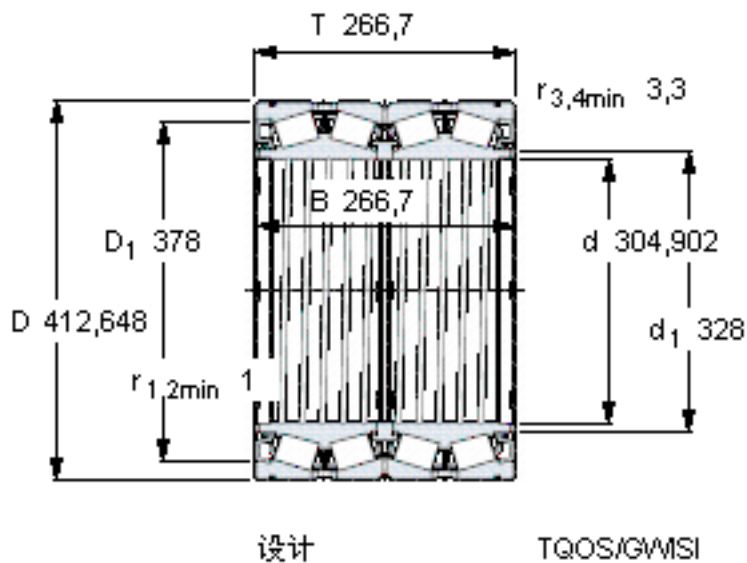


SKF BT4-0016 G/HA1C200VA901参数

主要尺寸	d	304.902	mm	-
	D	412.648	mm	-
	T	266.7	mm	-
	B	266.7	mm	-
基本额定载荷	C	2700000	N	动载荷
	C_0	6700000	N	静载荷
疲劳载荷极限	P_u	585000	N	-
重量	重量	99000	g	-
型号	* SKF 探索者轴承	BT4-0016 G/HA1C200VA901	-	-

SKF BT4-0016 G/HA1C200VA901图片



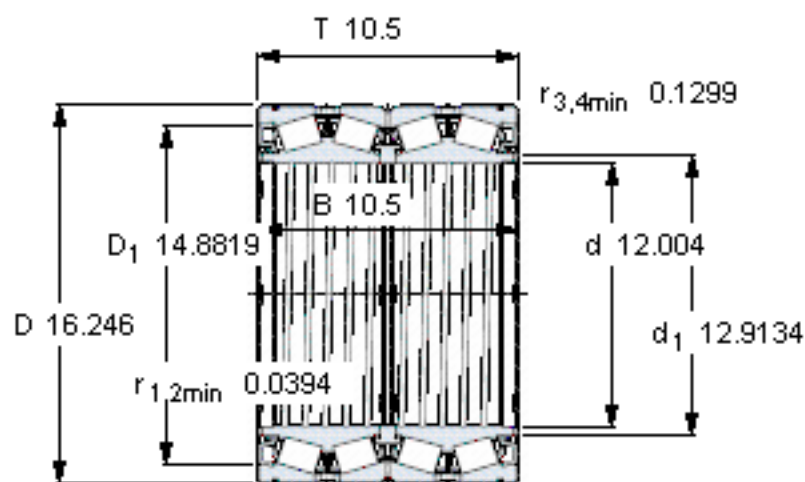
计算系数

e 0,31
Y₁ 2,2
Y₂ 3,3
Y₀ 2,2

对比数据

额定载荷
径向 [kN] C_F 710
轴向 [kN] C_{Fa} 110
推力系数 K 1,85

参考资料:<http://www.sozhou.com/p/07356ed3.html>



设计

TQOS/GWISI

计算系数

e 0,31

Y_1 2,2

Y_2 3,3

Y_0 2,2

对比数据

额定载荷

径向 [kN]

轴向 [kN]

推力系数

C_F 710

C_{Fa} 110

K 1,85