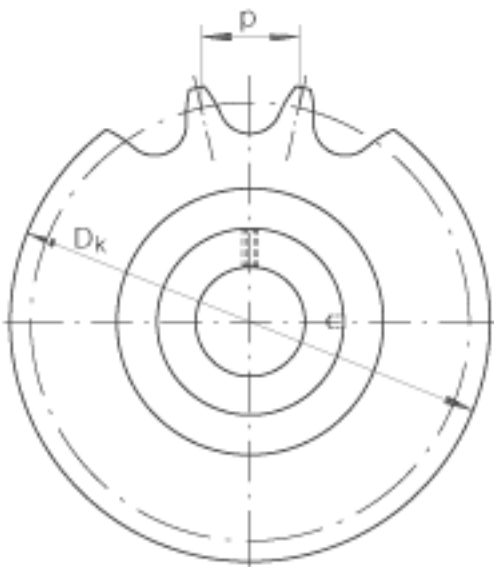
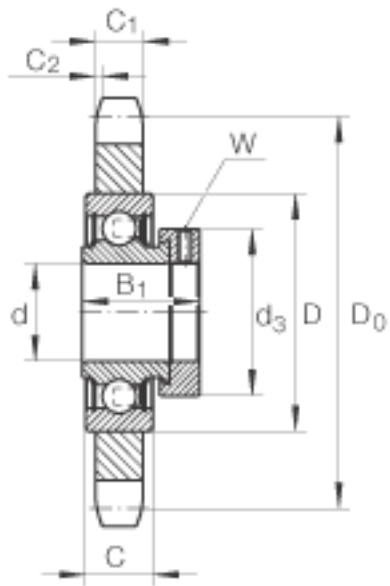
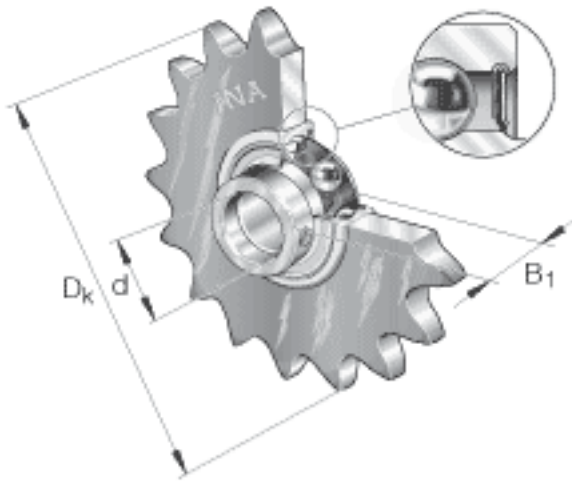


INA KSR15-B0-12-10-13-08参数

说明				链传动惰轮轮齿单元作为组合型号的例子 KSR15-B0-06-10-20-08 KSR 链传动惰轮轮齿单元 15 轴承内径 B0 带偏心套的外球面球轴承，系列 RAE..-NPP 06 惰轮节圆 1/16”，代码 10 链条代码（宽度指数或者相关标准） 20 齿数 08 材料代号（烧结铁）
尺寸	d	15	mm	公差：0 / +0,018
	D _k	87	mm	-
	B ₁	28.6	mm	-
	C	12	mm	-
	C ₁	10.5	mm	-
	C _{2 min}	1.5	mm	-
	D	40	mm	-
	D ₀	79.6	mm	-
	d _{3 max}	28	mm	-
	p	19.05	mm	节距
	W	3	mm	-
	z	13		齿数
重量	m	400	g	质量
说明				根据 DIN 8187的链条 根据 DIN 8188的链条 原料：烧结铸铁 C 10 硬度：HB 50 +/- 10

INA KSR15-B0-12-10-13-08图片



参考资料:<http://www.sozhou.com/p/06fb915d.html>