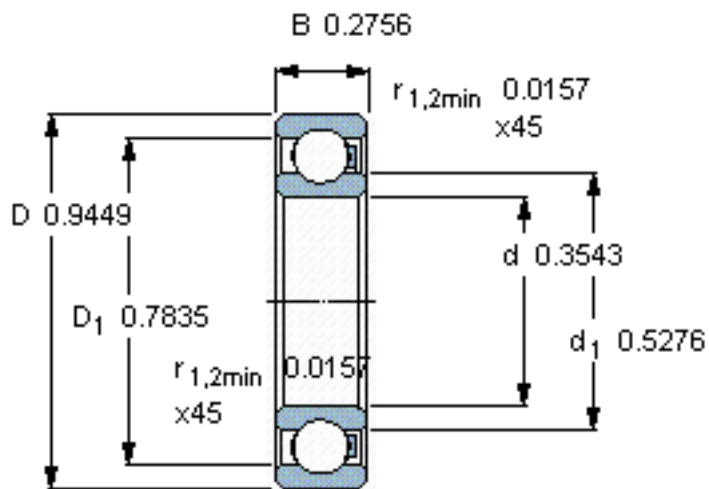
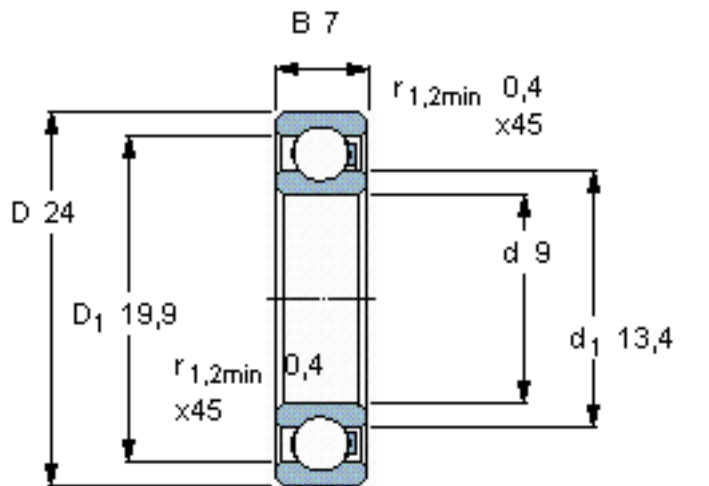


SKF 609/HR22Q2参数

主要尺寸	d	9	mm	-
	D	24	mm	-
	B	7	mm	-
承载能力	动态 ¹	65	N	-
	静止 ²	50	N	-
额定转速	最大 ³	1800	r/min	-
重量	重量	6	g	-
型号	型号	609/HR22Q2	-	-

SKF 609/HR22Q2图片



参考资料:<http://www.sozhou.com/p/06c57348.html>