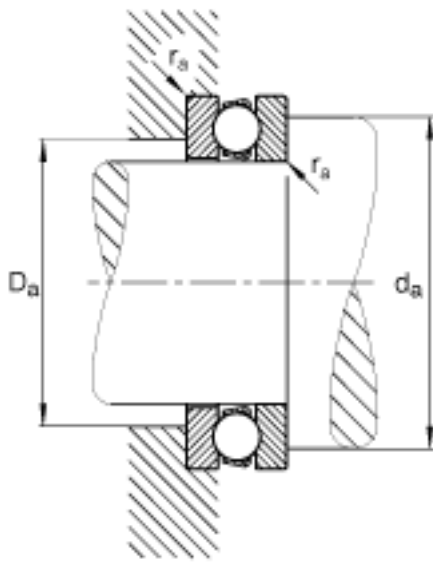
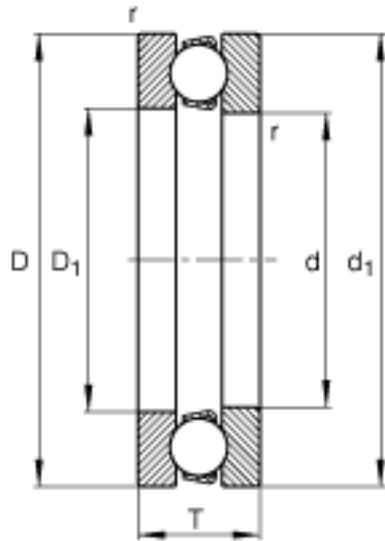


### FAG 51332-MP参数

尺寸	d	160	mm	-
	D	270	mm	-
	T	87	mm	-
	D <sub>1</sub>	164	mm	-
	D <sub>a max</sub>	204	mm	-
	d <sub>1</sub>	265	mm	-
	d <sub>a min</sub>	226	mm	-
	r <sub>a max</sub>	2.5	mm	-
	r <sub>min</sub>	3	mm	-
重量	m	21200	g	质量
基本额定载荷	C <sub>a</sub>	465000	N	基本额定动载荷, 轴向
	C <sub>0a</sub>	1560000	N	基本额定静载荷, 轴向
尺寸	A	13		最小载荷系数
极限转速	n <sub>G</sub>	1230	r/min	极限转速
疲劳极限载荷	C <sub>ua</sub>	47000	N	疲劳极限载荷, 轴向

### FAG 51332-MP图片





参考资料:<http://www.sozhou.com/p/06ba48d3.html>