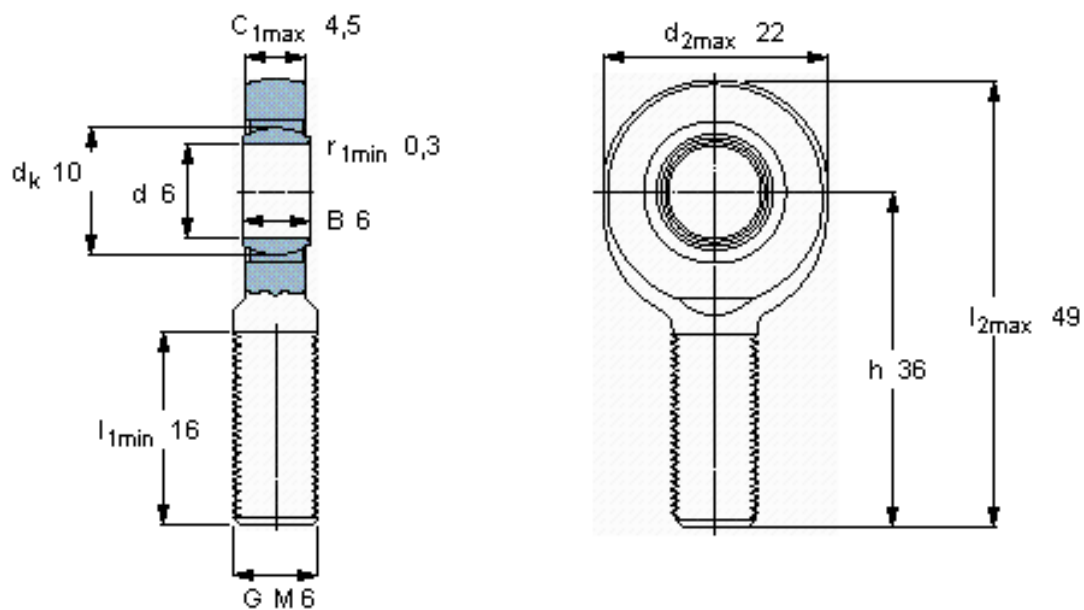


SKF SAL 6 E参数

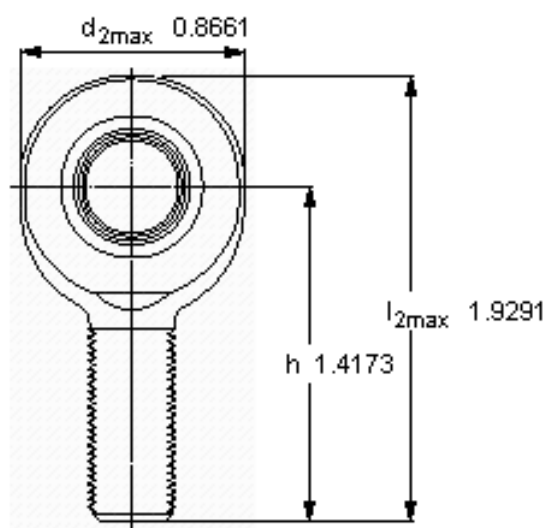
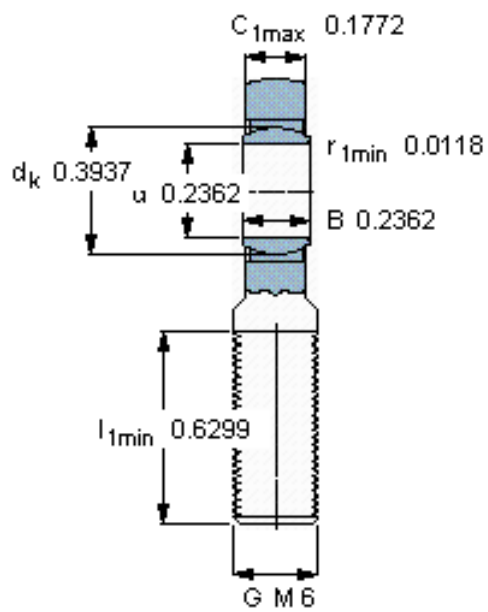
主要尺寸	d	6	mm	-
	最大	22	mm	-
	B	6	mm	-
	6g	M 6	mm	-
	最大	4.5	mm	-
	h	36	mm	-
倾斜角	倾斜角	13	°	-
基本额定载荷	C	3400	N	动载荷
	C_0	8150	N	静载荷
重量	重量	15	g	-
型号	带右或左螺纹的杆端关节轴承	SAL 6 E	-	-

SKF SAL 6 E图片



特定负荷系数
K 100
材料常数
 K_M 330

参考资料: <http://www.sozhou.com/p/06b8f7f9.html>



特定荷係数
 K 100
 材料常数
 K_M 330